

DC Tromb 400

Part No 9480-A

Bruksanvisning i original

Original instructions

Originalbetriebsanleitung

Notice originale

Oorspronkelijke gebruiksaanwijzing

Original bruksanvisning

Manual original

Alkuperäiset Ohjeet



WARNING! Läs bruksanvisningen före användning av maskinen.

WARNING! Read the instruction manual before using the machine.

ACHTUNG! Bitte lesen Sie die Betriebsanleitung vor Inbetriebnahme der Maschine sorgfältig durch.

ATTENTION! Lisez le manuel d'instructions avant d'utiliser la machine.

WAARSCHUWING! Lees de gebruiksaanwijzing voor het gebruik van de machine.

ADVARSEL! Les bruksanvisningen før du bruker maskinen.

¡ATENCIÓN! Lea el manual de instrucciones antes de usar la máquina.

VAROITUS! Lue käyttöohjeet ennen laitteen käyttöä

Dustcontrol reserverar sig för tryckfel och produktförändringar

Dustcontrol reserves the right to change specifications without notice and is under no obligation to alter previously delivered products. Dustcontrol is not responsible for errors or omissions in this catalogue.

Keine Gewähr für Druckfehler. Produktänderungen vorbehalten.

Dustcontrol se réserve le droit de modifier les spécifications sans indication préalable et sans aucune obligation de changer les produits déjà livrés. Dustcontrol n'est pas responsable des erreurs et omissions faites dans ce livret.

Dustcontrol is niet aansprakelijk voor drukfouten in deze gebruikers handleiding of voor tussentijdse wijzigingen. Dustcontrol behoudt zich het recht voor de specificaties van haar machines te wijzigen zonder voorafgaande aankondiging en is niet verplicht reeds geleverde machines hierop aan te passen. Uitvoering en leveringsomvang kunnen plaatselijk afwijken.

DustControl se reserva el derecho de cambiar las especificaciones sin notificarlo, no teniendo obligaciones de modificar los productos previamente suministrados. DustControl no es responsable por errores u omisiones en este catálogo.

Dustcontrol reserverer seg for trykkfeil og produktforandringar.

Dustcontrol varaa oikeuden painovirheisiin tai tuotemuutoksiin.

Tillverkare/Manufactured by/Hersteller/Fabriqué
par:

Såld av/Sold by/Verkauft von/Vendu par:

Dustcontrol AB
Box 3088, Kumla Gårdsväg 14
SE-145 03 Norsborg
Tel: + 46 8 531 940 00
Fax: + 46 8 531 703 05
support@dustcontrol.se
www.dustcontrol.com

Innehållsförteckning

Säkerhetsföreskrifter _____	5	Garanti _____	8
Tekniska data _____	6	Felsökning _____	9
Funktionsbeskrivning _____	7	Reservdelar _____	47-48
Drift _____	7	EG-försäkran _____	49-51
Service _____	8	Dustcontrol Worldwide _____	52
Tillbehör _____	8		

Contents

Safety Considerations _____	10	Warranty _____	13
Technical Data _____	11	Trouble Shooting _____	14
Description _____	12	Spare Parts _____	47-48
Operation _____	12	EG-declaration _____	49-51
Service _____	13	Dustcontrol Worldwide _____	52
Accessories _____	13		

Inhaltverzeichnis

Sicherheitsvorschriften _____	15	Gewährleistung _____	19
Technische Daten _____	16	Fehlersuche _____	19
Funktionsbeschreibung _____	17	Ersatzteile _____	47-48
Betrieb _____	17-18	EG-Konformitätserklärung _____	49-51
Wartung _____	18	Dustcontrol Worldwide _____	52
Zubehör _____	18		

Sommaire

Conditions de sécurité _____	20	Garantie _____	24
Caractéristiques techniques _____	21	Problèmes et interventions _____	24
Description _____	22	Pieces detachees _____	47-48
Fonctionnement _____	22-23	Déclaration EG _____	49-51
Entretien _____	23	Dustcontrol Worldwide _____	52
Accessoires _____	23		

Inhoud

Veiligheidsvoorschriften _____	25	Garantie _____	29
Technische gegevens _____	26	Probleemoplossingen _____	30
Beschrijving _____	27	Onderdelen _____	47-48
Bediening _____	28	EG-verklaring _____	49-51
Service _____	28-29	Dustcontrol Wereldwijd _____	52
Accessoires _____	29		

Innholdsfortegnelse

Sikkerhetsforskrifter _____	31	Tilbehør _____	34
Tekniske data _____	32	Garanti _____	34
Funksjonsbeskrivelse _____	33	Feilsøking _____	35
Bruerveiledning _____	33	Reservedeler _____	47-48
Service _____	34	EG-erklæring _____	49-51
		Dustcontrol Worldwide _____	52

Contenidos

Consideraciones de seguridad _____	36	Accesorios _____	40
Datos técnicos _____	37	Garantía _____	40
Descripción del sistema _____	38	Resolución de problemas _____	41
Funcionamiento _____	39	Recambios _____	47-48
Mantenimiento _____	40	Declaración EG _____	49-51
		DustControl en el mundo _____	52

Sisällysluettelo

Turvallisuusnäkökohdat _____	42	Takuu _____	45
Tekniset tiedot _____	43	Vianetsintä _____	46
Kuvaus _____	44	Varaosat _____	47-48
Toiminta _____	44	EG-ilmoitus _____	49-51
Huolto _____	45	Dustcontrol Worldwide _____	52
Tarvikkeet _____	45		

Säkerhetsföreskrifter

Läs följande säkerhetsinstruktion innan du startar maskinen. Spara instruktionen.

Varning! Vid användandet av elektriska maskiner ska grundläggande säkerhetsföreskrifter följas för att minska risken för brand, elstöt eller personskada.

1. Viktigt!

Inga heta eller glödande partiklar får sugas med enheten. Maskinen ska ej användas för explosiva varor, instabila eller pyrofora ämnen eller damm.

– **VARNING!** Användaren ska vara tillräckligt instruerad om användandet av dessa maskiner.

– **VARNING!** Denna maskin är endast för torr användning.

– **FÖRSIKTIGHET!** Denna maskiner får endast användas inomhus.

– **FÖRSIKTIGHET!** Denna maskin ska endast magasineras inomhus.

2. Arbetsmiljön

Utsätt inte maskinen för väta. Använd den ej i fuktiga och våta utrymmen eller i närheten av lättantändliga vätskor eller gaser.

3. Överbelastning

Låt inte maskinen gå helstrypt. Använd maskinen för avsett ändamål. Följ föreskrifterna för det material som sugas, t ex asbest.

4. Kroppsskador

Låt aldrig sugpunkten komma i kontakt med någon kroppsdel. Det starka undertrycket kan skada hudens blodkärl. Försök aldrig att på egen hand ändra elektriska kopplingar. Ett fel kan medföra livsfara. Se också nedan under varning.

5. Sladden

Dra aldrig maskinen med hjälp av sladden. Utsätt inte sladden för värme eller skarpa föremål. Kontrollera elkabeln regelbundet. Maskinen får inte användas om kabeln eller kontakten är skadad.

6. Viktig åtgärd

Vid rengöring och skötsel ska maskinen göras strömlös genom avstängning och utdragning av kontakten.

7. Omsorg

Håll maskinen ren och se till att sugslangen är hel och att alla packningar är täta. Följ instruktionerna. Håll bärhandtagen torra och fria från olja och fett.

8. Kontroll

Kontrollera alltid att maskinen är oskadad innan användandet av maskinen. Finns det skador måste maskinen repareras av en auktoriserad service-verkstad som är godkänd av Dustcontrol.

Om nätsladden är skadad måste den bytas av Dustcontrol eller auktoriserad serviceverkstad, som är godkänd av Dustcontrol.

9. Varning

Använd endast tillbehör och utbytesdelar som finns i Dustcontrol's katalog. OBS! Vid användandet av felaktiga eller piratdelar (framförallt filter och platsäckar) kan maskinen läcka hälsofarligt damm med personskada som följd.

Denna apparat är inte avsedd att användas av personer (inklusive barn) med nedsatt fysisk, sensorisk eller mental förmåga eller brist på erfarenhet och kunskap, såvida de inte övervakas eller får instruktioner angående användning av apparaten av en person som ansvarar för deras säkerhet. Barn bör övervakas så att de inte leker med apparaten.

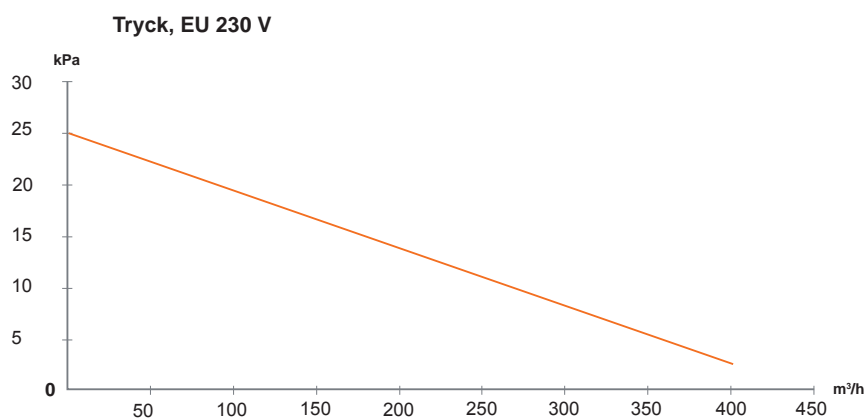
Denna maskin är avsedd för kommersiellt bruk, till exempel i hotell, skolor, sjukhus, fabriker, butiker, kontor och uthyrare.

10. Transport

Maskinens utmatningssystem samt cyklon ska vara tömda före maskinen transporteras.

Tekniska Data

	DC Tromb 400c	DC Tromb 400a	DC Tromb 400L
HxBxL mm	1390 x 560 x 697	1390 x 560 x 697	1390 x 560 x 697
Vikt	46 kg	50 kg	48 kg
Inlopp	X 76 mm	X 76 mm	X 76 mm
Slanglängd (Ø 50 mm)	5 m	5 m	5 m
Uppsamlingsäck/behållare	20 l	40 l	flexibel
Flöde max öppet inlopp	393 m ³ /h	393 m ³ /h	393 m ³ /h
Flöde max fläkt	420 m ³ /h	420 m ³ /h	420 m ³ /h
Undertryck max	25 kPa	25 kPa	25 kPa
Effektuttag	3000 W	3000 W	3000 W
Finfilter i polyester, area	2,5 m ²	2,5 m ²	2,5 m ²
Avskiljningsgrad finfilter (EN 60335-2-69, Klass M)	99,9 %	99,9 %	99,9 %
Filteryta mikrofilter	2,2 m ²	2,2 m ²	2,2 m ²
Avskiljningsgrad mikrofilter (EN 60335-2-69, Class H)	99,995 %	99,995 %	99,995 %
(EN 1822-1)	HEPA H13	HEPA H13	HEPA H13
Ljudnivå	70 dB(A)	70 dB(A)	70 dB(A)



Funktionsbeskrivning

DC Tromb 400 är driftsäker och oöm. Den är speciellt lämpad för verksamheter som ger rikligt och lätt stoft. DC Tromb 400 används till punktutsugning i många sammanhang tex vid slipning, svetsning, personlig sanering och städning.

DC Tromb 400 drivs av två 1-fas 2-steps fläktar.

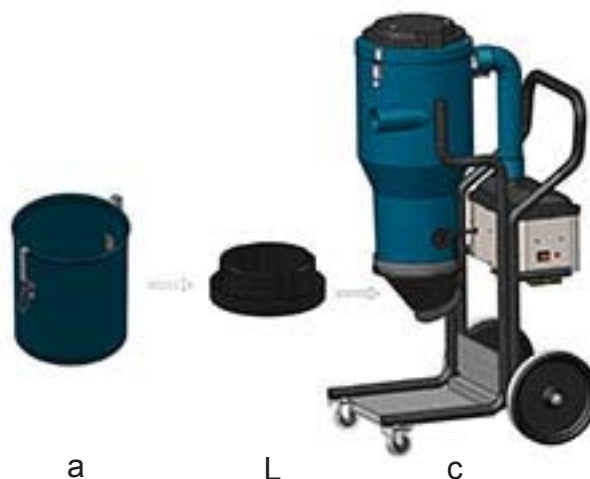
Sugsystemet arbetar med undertryck (sug) som driver luften genom sugkåpa/munstycke, slangsystem samt för- och stoftavskiljare. Grovavskiljning sker i enhetens cyklon, vilket är en mycket effektiv avskiljning av allt grövre damm. Findammet avskiljs i enhetens filterpatron, där ett spärrfilter först skyddar mot stoftspruten. Filterrensning med luftpuls ger filtren extra lång livslängd och garanterar bibehållen sugförmåga. Maskinen är utrustad med mikrofilter.

DC Tromb 400c:

Det uppsugna och avskiljda materialet samlas upp i en 20 liters plastsäck som kan tas loss med ett enkelt handgrepp. Materialet kan därför lätt återvinnas eller deponeras.

DC Tromb 400 L:

Maskinen är utrustad med ett flexibelt säcksystem, där stoffet samlas upp i ett hela tiden slutet system.



Drift

Anslut maskinen till ett eluttag med spänning enligt specifikationerna på maskinens märkplåt. Vid skarvning av elkabeln ska skarvsladden vara vattenskyddad.

DC Tromb 400 har en filterindikationslampa som lyser när filtret behöver rensas eller bytas. Filtren ska rensas minst 1-2 gånger om dagen vid kontinuerlig användning.

Aggregatet ska vara igång vid filterrensning.

Stäng skjutspjället vid maskinens inlopp, så att maximalt undertryck skapas i cyclonen. Ställ om brytaren på maskinens överdel. Låt maskinen "puffa" minst 6 ggr. Luften rusar in i maskinen och rensar filtret med pulsverkan.

DC Tromb 400c:

Plastsäcken får bytas bara efter det att finfiltret ska katts. Den ska bytas när dammnivån ligger ca 5 cm under gummiklaffen. Plastsäcken måste förslutas när den tagits av maskinen. Använd endast Dustcontrol original-plastsäckar.

DC Tromb 400a:

Behållaren under cyclonen bör tömmas när den är fylld till ca 2/3.

DC Tromb 400 L:

När säcken anses vara fylld till den nivå man själv tycker är lämplig försluts den med buntband som medföljer. Ytterligare ett buntband fästs en bit upp som bildar botten för nästa säck. Därefter klippas den fyllda säcken loss och maskinen är redo att användas igen.

Byte av säckmagasin?

- Vrid hållaren till det läge där den kan dras neråt.
- Applicera ett säckmagasin i hållaren och montera tillbaka den.
- Klipp upp de 4 banden som håller ihop säckmagasinet och dra den inre ändan av säcken uppåt över gummilisten. Dra därefter fast säcken med spännbandet. Den yttre ändan dras neråt över hållaren och ett buntband dras som bottenförslutning.

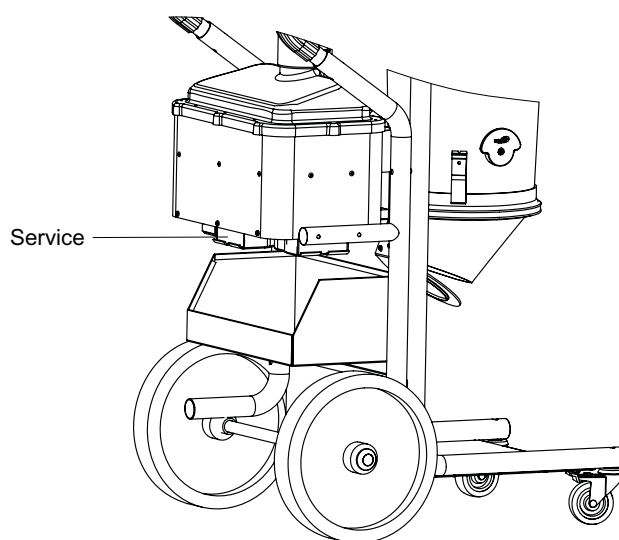
Service

Vid rengöring och skötsel av maskinen ska man stänga av maskinen och dra ut kontakten. Motordelelen får inte direktsprutas med vätska vid sanering av maskinen, bör täckas.

Finfiltret bör bytas minst en gång per år. Använd endast originalfilter. Mikrofilter ska bytas efter ca 300 timmar. Filterbyte får endast utföras av instruerad personal. Använd skyddsmask, partikelfilterklass P2 eller högre. I samband med hälsofarligt damm, använd engångsoverall och vidta åtgärder så att annan personal ej utsätts för dammet. Utbytta filter ska läggas i en plastsäck som försluts.

Kontrollera regelbundet att elkabeln inte är skadad. DC Tromb 400 ska funktionsprovats och ses över minst en gång per år eftersom det är en maskin för hälsofarligt material. Slitna delar måste bytas ut. Äventyra aldrig funktion och livslängd. Använd endast originaldelar.

För fläktmotorer är den typiska livslängden för originalborstar 600-700 timmar. De kan sedan bytas eller kompletteras. För det andra borstpaketet är livslängden ca 400 timmar och för det tredje borstpaketet ca 300 timmar. Efter detta är kollektorn utsliten och motorn behöver bytas.



Tillbehör

Benämning	Art nr	Benämning	Art nr
Anslutningsmuff	2107	Plastsäck, 50 st	4314
Anslutningsmuff	2129	Intellibag, 10 st/rulle	43619
Slang Ø=50	2401	Plastsäck longopac	432177
HEPA-filter	44016		
Finfilter polyester, med integrerat filterskydd	44017	Övriga tillbehör, se Dustcontrols katalog.	

Garanti

Garantitiden är två år och avser fabrikationsfel. Garantin gäller under förutsättning att maskinen används på normalt sätt och får den service som

krävs. Normalt slitage ersätts inte. Reparationer ska utföras av Dustcontrol eller av person som godkänts av Dustcontrol. I annat fall förverkas garantin.

FELSÖKNING

Problem	Orsak	Åtgärd
Motorerna går inte.	El ej ansluten.	Anslut el.
Motorerna stannar direkt efter start.	Felaktig säkring.	Byt till korrekt säkring.
Motorerna går men maskinen suger inte. DC Tromb 400c DCTromb 400a	Anslut slangen. Stopp i slangen. Cyklonen saknar plastsäck. Behållaren inte fastspänd under cyklonen.	Sugslangen inte ansluten. Vänd slangen eller rensa. Sätt dit plastsäck. Spänn fast behållaren.
Motorerna går men maskinen suger dåligt.	Hål på sugslangen. Igensatt filter. Sugslangen för lång eller smal. Slangen delvis igensatt.	Byt slang. Rensa eller byt. Byt slang. Vänd slangen eller rensa.
	Maskinens topp dåligt monterad. Stoft har fastnat i cyklonen.	Justera monteringen. Ta bort toppen och rensa cyklonen.
	Ena fläkten ej påslagen.	Starta fläkten.
Maskinen blåser ut damm.	Filtret har lossnat eller gått sönder.	Kontrollera och byt vid behov.
Onormalt ljud från maskinen.		Beställ service.

Safety Considerations

Read all instructions before attempting to operate this machine and save these instructions.

Warning! When using electric machines, basic safety precautions should always be followed to reduce the risk of fire, electric shock and personal injury, including the following:

1. Important!

No hot particles nor ignition sources are allowed to be sucked into the unit. The machine should not be used for explosives, unstable or pyrophoric particles or dust.

— **WARNING!** Operators shall be adequately instructed on the use of these machines.

— **WARNING!** This machine is for dry use only.

— **CAUTION!** This machine is for indoor use only.

— **CAUTION!** This machine shall be stored indoors only.

2. Work area environment

Don't expose the machine for rain. Don't use it in damp or wet locations or in presence of flammable liquids or gases.

3. Overload

Never let the machine operate fully throttled. Always follow the regulations pertinent to the material you are working with ie asbestos. Don't use the machine for purposes that it isn't intended for.

4. Body injuries

Never let the suction come in contact with parts of the body. The strong suction effect can hurt the blood-vessels in the skin. Do not repair the electric components yourself. The machine should be serviced by qualified personnel only. Faults may cause injury. See also below under warnings.

5. Don't abuse cord

Never pull the machine by the cord. Keep the cord from heat and sharp edges. Check the electric cable regularly for damage.

6. Important measure

With cleaning and maintenance on the machine, the power cable should be disconnected from the supply.

7. Maintain the machine with care

Keep machine clean and check that the hose is undamaged and that all gaskets are tight. Follow instructions. Keep handles dry and free from oil and grease.

8. Checking for damage

Before further use of the machine it should be carefully checked that the machine is undamaged. If there are any damaged parts these should be repaired by a Dustcontrol authorized service center.

If the supply cord is damaged, it must be replaced by the manufacturer, its service agent or similarly qualified persons in order to avoid a hazard.

9. Warning

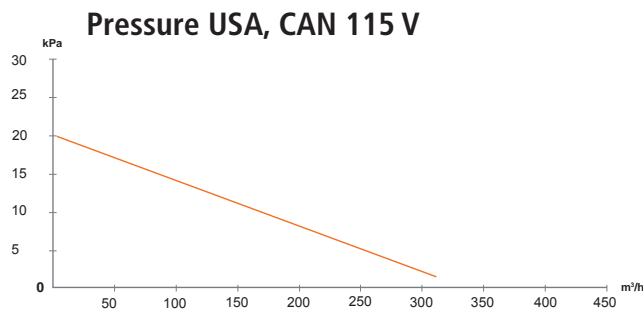
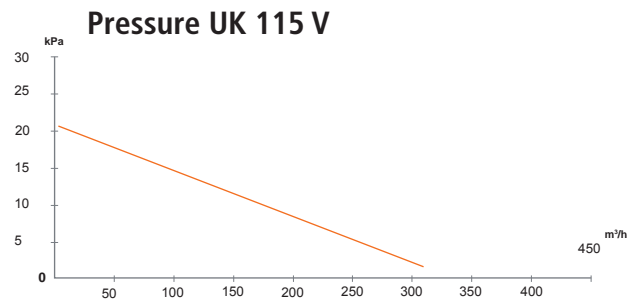
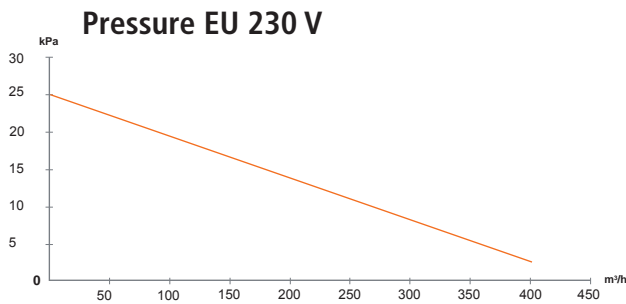
Use only accessories and replacable parts which are available in the Dustcontrol catalogue. When using faulty parts or pirate parts (especially filter) the machine could leak out unhealthy dust which can cause personal injuries.

This appliance is not intended for use by persons (including children) with reduced physical, sensory or mental capabilities, or lack of experience and knowledge, unless they have been given supervision or instruction concerning use of the appliance by a person responsible for their safety. Children should be supervised to ensure that they do not play with the appliance.

This machine is intended for commercial use only, for example in hotels, schools, hospitals, factories,shops, offices and rental businesses.

Technical Data

	DC Tromb 400c	DC Tromb 400a	DC Tromb 400L
HxWxL mm	1390 x 560 x 697	1390 x 560 x 697	1390 x 560 x 697
HxWxL in.	55 x 22 x 27	55 x 22 x 27	55 x 22 x 27
Weight	46 kg/101 lb	50 kg/110 lb	48 kg/106 lb
Inlet	X 76 mm/3 in.	X 76 mm/3 in.	X 76 mm/3 in.
Hose length (Ø 50 mm)	5 m/16.4ft	5 m/16.4ft	5 m/16.4ft
Collection sack/container	20 l	40 l	flexible
Flow max, open inlet EU	393 m ³ /h	393 m ³ /h	393 m ³ /h
Flow max, open inlet UK	330 m ³ /h/194 ft ³ /m	330 m ³ /h/194 ft ³ /m	330 m ³ /h/194 ft ³ /m
Flow max, open inlet USA/CAN	320 m ³ /h/188 ft ³ /m	320 m ³ /h/188 ft ³ /m	320 m ³ /h/188 ft ³ /m
Flow max fan EU	420 m ³ /h	420 m ³ /h	420 m ³ /h
Flow max fan UK, USA/CAN	360 m ³ /h/212 ft ³ /m	360 m ³ /h/212 ft ³ /m	360 m ³ /h/212 ft ³ /m
Neg pressure, max EU	25 kPa	25 kPa	25 kPa
Neg pressure, max UK	21 kPa	21 kPa	21 kPa
Neg pressure, max USA/CAN	20 kPa	20 kPa	20 kPa
Power consumption EU	3000 W	3000 W	3000 W
Power consumption UK	2680 W	2680 W	2680 W
Power consumption USA/CAN	2100 W	2100 W	2100 W
Fine filter polyester, area	2.5 m ² /27 ft. ²	2.5 m ² / 27 ft. ²	2.5 m ² / 27 ft. ²
Degree of separation fine filter (EN 60335-2-69, Class M)	99.9 %	99.9 %	99.9 %
Filter area, micro filter	2.2 m ² /23,7 ft. ²	2.2 m ² /23,7 ft. ²	2.2 m ² /23,7 ft. ²
Degree of separation micro filter (EN 60335-2-69, Class H)	99.995 %	99.995 %	99.995 %
(EN 1822-1)	HEPA H13	HEPA H13	HEPA H13
Soundlevel	70 dB(A)	70 dB(A)	70 dB(A)



Description

The DC Tromb 400 is stable, tough and reliable and particularly suited to spot extraction where plenty and easy dust is created. The Tromb 400 is suitable in many different applications ie welding, grinding, sanding and cleanup.

The DC Tromb 400 is driven by 2 single phase, two stage fans.

The extraction system functions with negative pressure (vacuum) that draws the air through suction casings/nozzles, hose system, separator and filter system. Coarse separation of dust occurs in the units cyclone which is a highly efficient separator for larger particulate. The fine dust is separated and contained by the filter system. There is a jacket mounted at the top of the filter cartridge protecting it from the dust as it enters the cyclone from the hose. Reverse pulse filter cleaning gives long filter life and a consistently high suction capacity. The machine is equipped with a HEPA filter.

DC Tromb 400c:

Material which has been extracted and separated is collected in a 20 l plastic sack. The sack can be re-

moved with a simple hand grip. The collected material is easily handled in this way for disposal or recycling.

DC Tromb 400L:

The machine is equipped with a flexible bag system, in which the dust is collected in a permanently closed system.



Operation

Connect the unit to a suitable power source, note requirements on the ID plate. If an extension cord is to be used, only waterproof cords are acceptable.

The DC Tromb 400 is equipped with a filter indication lamp that indicates when the filter needs cleaning or changing.

The filters should be cleaned 1-2 times daily during continuous use.

The unit must be in operation to perform filter cleaning. Close the shutter valve at the machine inlet, so that maximum negative pressure is created in the cyclone. Reset the switch on top of the machine. Allow the machine to “puff” at least 6 times. This reverse pulse of air cleans the filter.

DC Tromb 400c:

The plastic sack should be changed only after the filter has been cleaned. The sack should be changed when the dust level is about 5 cm under the foot valve. The plastic sack should be sealed after removal from the machine.

Use only original plastic sacks

DC Tromb 400a

The container under the cyclone should be emptied when it is filled to ca 2/3.

DC Tromb 400L:

Close the bag using the supplied cable ties when you believe that it has been filled to a suitable level. Attach a further cable tie slightly higher to form the bottom of the next bag. The filled bag is then cut off, and the machine is ready to be used again.

Changing the bag magazine:

- Rotate the holder to the position in which it can be pulled down.
- Insert a bag magazine into the holder and refit it.
- Cut the 4 tapes that hold the bag magazine together and pull the inner end of the bag upwards over the rubber strip. Then secure the bag with the strap. Pull the outer end over the holder, and tie a cable tie in place as a bottom closure.

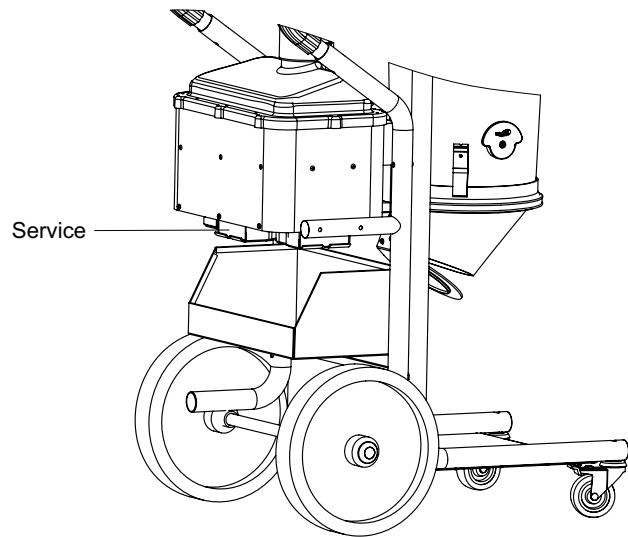
Service

With cleaning and maintenance on the machine, the power cable should be disconnected from the supply. Fluids should not come into contact with the motor. When cleaning with fluids the motor should be covered to avoid contact.

The fine filter should be changed at least once per year. Use only original spare parts. The microfilter/HEPA filter, should be changed every 300 running hours. Use breathing protection during a filter change. The operation should be performed in a closed area. Used filters should be sealed in a plastic sack and disposed of properly. Check regularly that the electrical cable is not damaged.

The DC Tromb 400 should be performance tested at least once per year because it may be used with hazardous materials. Worn parts must be replaced. Never compromise the function of the DC 3900, use only original spare parts.

For vacuum motor the typical average life of the original brushes is 600 - 700 hours. They can then be exchanged or complete motor/fan replaced. For 2nd brush set life is ca. 400 hours and for 3rd brush set ca. 300 hours. After that the commutator is worn out and the motor needs to be replaced.



ENGLISH

Accessories

Description	Part no	Description	Part no
Coupling socket	2107	Plastic sack, 50 pieces	4314
Coupling socket	2129	Intellibag, 10 pieces/roll	43619
Hose std Ø=50 per mtr	2401	Fold bag longopac	432177
HEPA filter	44016		
Fine filter, polyester, with integrated filter cover	44017	Other accessories — see Dustcontrol catalogue.	

Warranty

The warranty period for this machine is two years and covers manufacturers faults. The warranty is valid under the condition that the machine is used under normal conditions on the task for which it was designed and is maintained properly. Normal wear is not covered by this warranty.

Service performed by other than Dustcontrol or its authorized agent voids automatically the warranty. No other warranty express or implied is applicable.

TROUBLE SHOOTING

Problem	Fault	Solution
Motors will not start.	Machine not connected.	Make sure connection.
The motors stop directly after starting.	Incorrect fuse. Thermal overload not set correctly.	Change to correct circuit. Electrician should adjust.
Pump runs but no suction.	Hose not connected. Hose plugged.	Connect the hose. Find and remove block.
DC Tromb 400c	No plastic sack on the cyclone.	Mount the correct sack.
DC Tromb 400a	The container is not firmly attached to the bottom of the cyclone.	Secure the container.
Pump runs but poor suction.	Hole in the hose. Plugged filter. Hose too long or too small. Hose is kinked. Machine top is mounted incorrectly. Dust is packed in the cyclone. One of the fans is turned off.	Change or repair hose. Clean or change filter. Change the hose. Check and free. Adjust the mounting. Take off the top and clean out. Start it.
Machine blows dust.	Filter is perforated or has come loose.	Check the filters and change if necessary.
Abnormal sound from machine.		Order service.

Sicherheitsvorschriften

Lesen und beachten Sie diese Hinweise, bevor Sie die Maschine benutzen.

Achtung! Beim Gebrauch von elektrischen Maschinen sind zum Schutz gegen elektrischen Schlag, Verletzungs- und Brandgefahr folgende grundsätzlichen Sicherheitsmaßnahmen zu beachten.

1. Wichtig!

Es dürfen keine heißen oder glühenden Teilchen eingesaugt werden. Die Maschine sollte nicht für explosive, instabile und selbstentzündliche Partikel oder Stäube.

— **WARNUNG!** Die Maschine darf nur von Personen eingesetzt werden, die sorgfältig in die Handhabung eingewiesen sind.

— **WARNUNG!** Nutzen Sie diese Maschine nur zum Aufsaugen trockener Stäube.

— **ACHTUNG!** Diese Maschine darf nur im Innenbereich eingesetzt werden.

— **ACHTUNG!** Die Maschine muss im Innenbereich gelagert werden.

2. Berücksichtigen Sie die Umgebungseinflüsse

Setzen Sie die Maschine nicht dem Regen aus. Benützen Sie diese elektrische Maschine nicht in feuchter oder nasser Umgebung. Benützen Sie diese nicht in der Nähe von brennbaren Flüssigkeiten oder Gasen.

3. Überlastung der Maschine

Lassen Sie nie die Maschine völlig gedrosselt laufen. Verwenden Sie die Maschine nur für Arbeiten für die sie bestimmt ist. Befolgen Sie die Vorschriften zur Handhabung des abgesaugten Materials, wie etwa Asbest.

4. Verletzungsgefahr

Vermeiden Sie Körperkontakt mit den Saugdüsen. Die kräftige Saugwirkung kann die Blutgefäße der Haut verletzen. Nehmen Sie niemals selbst Eingriffe an den elektrischen Teilen vor. Ein Fehler kann lebensgefährlich sein.

5. Schützen Sie das Kabel

Ziehen Sie die Maschine nicht am Kabel. Schützen Sie das Kabel vor Hitze und scharfen Kanten. Kontrollieren Sie regelmäßig das Netzkabel. Die Maschine darf nicht verwendet werden, wenn Kabel oder Stecker beschädigt sind.

6. Wichtiger Hinweis

Zum Reinigen und Warten der Maschine Hauptschalter ausschalten und Netzstecker ziehen.

7. Pflegen Sie die Maschine mit Sorgfalt

Halten Sie die Maschine sauber und sehen Sie zu, dass der Saugschlauch intakt ist und dass alle Dichtungen dicht sind. Befolgen Sie die Wartungsvorschriften. Halten Sie die Traggriffe trocken und frei von Öl und Fett.

8. Kontrolle von Beschädigungen

Vor jeder Inbetriebnahme die Maschine auf Beschädigungen überprüfen. Gibt es Beschädigungen muss die Maschine von einer von Dustcontrol autorisierten Kundendienstwerkstatt repariert werden.

Wenn das Netzkabel beschädigt ist, muss es vom Hersteller, dessen Kundendienst oder einer ähnlich qualifizierten Person ersetzt werden, um Gefährdungen zu vermeiden.

9. Achtung

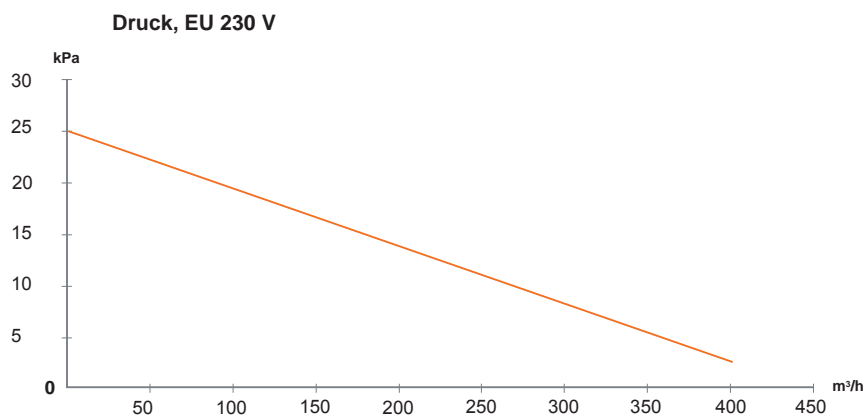
Benützen Sie nur Zubehör und Ersatzteile die im Dustcontrol Katalog erhältlich sind. Beim Einsatz von fehlerhaften Teilen oder Piratteilen (vor allem Filter und Plastiksäcke) kann aus der Maschine gesundheitsgefährlicher Staub austreten.

Diese Maschine darf nicht von Kindern betrieben werden. Personen mit reduzierten physischen, sensorischen oder mentalen Fähigkeiten dürfen die Maschine nur betreiben, wenn Sie eine Einweisung und Beaufsichtigung durch eine Person erhalten, die für deren Sicherheit zuständig ist. Kinder müssen beaufsichtigt werden um sicherzustellen, dass diese nicht mit der Maschine spielen.

Die Maschine ist für den gewerblichen Gebrauch geeignet, wie z.B. in Hotels, Schulen, Krankenhäusern, Fabriken, Läden, Büros und Vermietungsgeschäften.

Technische Daten

	DC Tromb 400c	DC Tromb 400a	DC Tromb 400L
Abmessungen HxBxL mm	1390 x 560 x 697	1390 x 560 x 697	1390 x 560 x 697
Gewicht	46 kg	50 kg	48 kg
Einlass	X 76 mm	X 76 mm	X 76 mm
Schlauchlänge (Ø 50 mm)	5 m	5 m	5 m
Plastiksack/Behälter	20 l	40 l	flexibel
Luftmenge max, offene Einlaß	393 m ³ /h	393 m ³ /h	393 m ³ /h
Luftmenge max, Lüfter	420 m ³ /h	420 m ³ /h	420 m ³ /h
Unterdruck, max	25 kPa	25 kPa	25 kPa
Motorleistung	3000 W	3000 W	3000 W
Feinfilter Polyester	2,5 m ²	2,5 m ²	2,5 m ²
Abscheidegrad nach (EN 60335-2-69, Klasse M)	99,9 %	99,9 %	99,9 %
Filterfläche Mikrofilter	2,2 m ²	2,2 m ²	2,2 m ²
Abscheidegrad (EN 60335-2-69, Klasse H)	99,995 %	99,995 %	99,995 %
(EN 1822-1)	HEPA H13	HEPA H13	HEPA H13
Geräuschpegel	70 dB(A)	70 dB(A)	70 dB(A)



Funktionsbeschreibung

Der DC Tromb 400 ist robust und betriebssicher. Er eignet sich besonders für Betriebe, in denen viel und leichter Staub anfällt. Die Maschine wird zur Punktabsaugung in vielen Bereichen, wie z.B. beim Schleifen, Schweißen, Reinigen und Säubern von Arbeitskleidern verwendet.

Der Antrieb erfolgt durch zwei Zweistufige Gebläse mit einem Einphasenmotor.

Das System arbeitet mit Unterdruck, wobei die Luft durch Saugkappe (Erfasselement), Schlauch sowie Grob- und Feinabscheider gesaugt wird. Der Grobabscheider ist ein Zyklon, in welchem der grobe Staub sehr wirksam abgeschieden wird. Die Abscheidung des Feinstaubes erfolgt in der Filterpatrone. Der Oberteil des Filters ist mit einem Schutzmantel versehen der das Filterelement gegen Verschleiß schützt. Die Filterabreinigung mittels Luftimpuls verlängert die Lebensdauer des Filters und garantiert dadurch eine gleichbleibende Saugleistung. Das Gerät ist mit einem Mikrofilter ausgerüstet.

DC Tromb 400c:

Das abgesaugte und ausgefilterte Material wird in einem 20 Liter fassenden Plastiksack aufgesammelt, der sich mit einem einfachen Handgriff abnehmen lässt. Das Material kann daher leicht rückgewonnen oder entsorgt werden.

DC Tromb 400L:

Das Gerät ist mit einem flexiblen Sacksystem ausgestattet, bei dem der Staub in einem fest geschlossenen System aufgefangen wird.



Betrieb

Schliessen Sie die Maschine entsprechend der auf dem Typenschild angegebenen Versorgungsspannung (220 V 10 A) an. Bei Anschluss eines Verlängerungskabels, muss die Kupplung spritzwassergeschützt sein.

Der DC Tromb 400 ist mit einer Filterindikationslampe versehen die anzeigt wann der Filter gereinigt, oder ersetzt werden muss. Bei ständigem Gebrauch sollten die Filter täglich 1 bis 2 Mal gereinigt werden!

Die Maschine soll beim Filterabreinigen eingeschalten bleiben. Den Absperrschieber am Geräteeingang schließen, so dass im Zyklon maximaler Negativdruck erzeugt wird. Den Schalter oben auf dem Gerät zurücksetzen. Das Gerät sollte mindestens 6 Mal auf diese Weise „durchgeblasen“ werden. Die Luft strömt in die Klappenöffnung ein und der Luftpuls reinigt die Filtereinheit.

DC Tromb 400c:

Der Plastiksack darf erst nach Abreinigung der Filter gewechselt werden. Spätestens wenn das Staubniveau 5 cm unter der Austragsklappe liegt, muss der Plastiksack gewechselt werden. Nach Entfernung des Plastiksacks, muss dieser dicht verschlossen werden.

Verwenden Sie nur Original-Plastiksäcke.

DC Tromb 400a:

Ist der Container bis zu 2/3 gefüllt, so muss er geleert werden.

DC Tromb 400L:

Wenn Sie glauben, dass der Sack ausreichend voll ist, den Sack mit den Bändern (im Lieferumfang) verschließen. Ein weiteres Band etwas höher anbringen, so dass es den Boden des nächsten Sacks bildet. Dann den vollen Sack abschneiden, damit das Gerät erneut verwendet werden kann.

Betrieb

Sackmagazin auswechseln

- Die Halterung in die Position drehen, in der sie nach unten gezogen werden kann.
- Ein Sackmagazin in die Halterung einführen und diese wieder in Position bringen.
- Die 4 Klebebänder, die das Sackmagazin zusammenhalten, durchtrennen und das innere Ende des Sacks nach oben über den Gummistreifen ziehen. Dann den Sack mit dem Riemen sichern. Das äußere Ende über die Halterung ziehen und als unteren Verschluss ein Band fest verschließen.

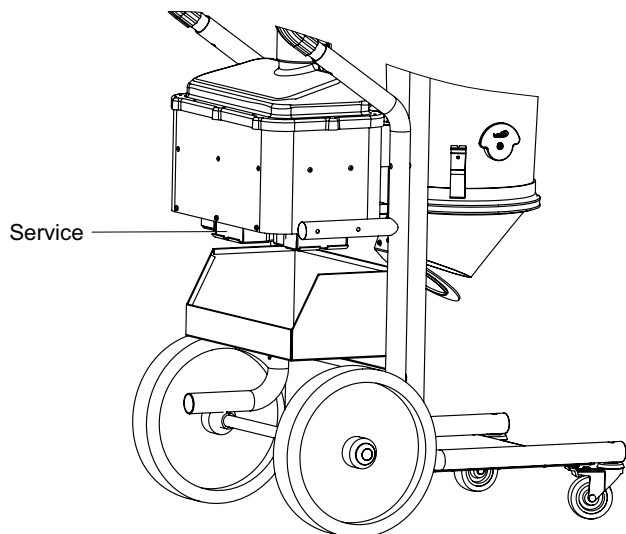
Wartung

Die Filterpatrone im Zyklon sollte bei Bedarf (jedoch mindestens einmal pro Jahr) ausgetauscht werden. Zum Austausch darf nur der Original-Filter verwendet werden. Falls die Maschine ein Mikrofilter hat, ist dieses nach etwa 300 Betriebsstunden auszutauschen. Bei einem eventuellen Waschvorgang beim Filtertausch muss der Motor abgedeckt werden.

Der Filtertausch muß von Personen durchgeführt werden, welche eingewiesen wurden. Beim Filterwechsel müssen Schutzmasken der Partikelfilterklasse P2 oder höherwertig sowie Einwegschutzanzüge getragen und eine Gefährdung Dritter ausgeschlossen werden. Gebrauchte Filter müssen in verschlossenen Plastiksäcken entsorgt werden.

Der DC Tromb 400 ist mindestens einmal im Jahr zu überholen und auf seine Funktion zu kontrollieren. Abgenutzte Teile müssen ausgetauscht werden, da es sich um eine Maschine zur Beseitigung von gesundheitsschädlichem Material handelt. Setzen Sie nie die Funktion oder Lebensdauer der Maschine aufs Spiel.

Die durchschnittliche Laufzeit der Originalbürsten des Unterdruckmotors liegt bei 600-700 Stunden. Die Bürsten können ein- bis zweimal ersetzt werden, wodurch sich jedoch jeweils die Laufzeit verkürzt (Zweiter Bürstensatz: ca. 400h; Dritter Bürstensatz: ca. 300h). Nach dem dritten Bürstensatz ist der Kommutator verschlissen und der Motor muss ersetzt werden.



Zubehör

Benennung	Art. Nr	Benennung	Art. Nr
Anschlussmuffe	2107	Plastiksäcke, 50 Stücke	4314
Anschlussmuffe	2129	Intellibag, 10 Stücke/Rolle	43619
Bogen °Ø=50	2401	Plastiktüte longopac	432177
HEPA filter	44016		
Feinfilter, Polyester, mit integrierend Filter Schutz	44017		

Sonstiges Zubehör siehe Dustcontrol-Katalog.

Gewährleistung

Die Garantiezeit beträgt 2 Jahre (bei Einschichtbetrieb) und bezieht sich auf Fabrikationsfehler. Die Garantie gilt nur unter der Voraussetzung, dass die Maschine vorschriftgemäß behandelt und gewartet wird.

Für betriebsbedingten Verschleiß wird keine Haftung übernommen. Die Geräte dürfen nur von DUSTCONTROL und deren autorisierten Werkstätten repariert werden, ansonsten erlischt die Garantie.

FEHLERSUCHE

Problem

Fehler

Massnahme

Der Motor läuft nicht.

Kein Stromanschluss.

Strom anschliessen.

Der Motor bleibt sofort nach dem Start stehen.

Falsche Sicherung.

Sicherung tauschen.

Der Motor läuft, aber die Maschine saugt nicht.

Kein Saugschlauch
angeschlossen.
Schlauch verstopft.

Schlauch anschliessen.

Schlauch umdrehen oder
reinigen.

DC Tromb 400c

Kein Plastiksack am Zyklon
angebracht.

Befestigen Sie den Plastik-
sack wie beschrieben.

DC Tromb 400a

Am Zyklon ist kein Sammel-
behälter angebracht.

Behälter anbringen.

Der Motor läuft, aber die Maschine saugt schlecht.

Loch im Saugschlauch.
Filter verstopft.
Saugschlauch zu lang oder
zu schmal.
Schlauch teilweise verstopft.

Schlauch austauschen.
Reinigen oder austauschen.
Schlauch austauschen.

Schlauch reinigen oder
umdrehen.

Ordentlich befestigen.

Oberteil der Maschine
schlecht montiert.
Im Zyklon hat sich Staub
abgesetzt.

Deckel abnehmen und
den Zyklon reinigen.

Eines der Gebläse ist
beschädigt oder hat sich
gelockert.

Die Maschine bläst Staub
aus.

Der Filter ist beschädigt
oder hat sich gelockert.

Kontrollieren und gegebenen-
falls austauschen.

Abnormale Geräusch-
entwicklung der Maschine.

Die Pumpe muß gewartet
werden.

Conditions de sécurité

Lisez toutes les instructions avant d'utiliser la machine et mettez à l'abri ces instructions.

Attention! Pendant l'utilisation de machines électriques, les précautions de sécurité de base devront être suivies pour réduire les risques de feu, les décharges électriques et les blessures corporelles.

1. Important!

Aucune particule chaude ou incandescente peut être aspirée par la machine. La machine ne doit pas être utilisée pour les poussières explosives, instables, et des particules de poussière ou poryfora.

- **AVERTISSEMENT!** Les opérateurs doivent être dûment instruits sur l'utilisation de ces machines.

- **AVERTISSEMENT!** Cette machine est à usage à sec seulement.

- **ATTENTION!** Cette machine est pour une utilisation en intérieur.

- **ATTENTION!** Cette machine doit être entreposé à l'intérieur seulement.

2. Zone de travail

Ne pas exposer la machine sous la pluie. Ne pas l'utiliser dans des endroits humides ou en présence de liquides ou gaz inflammables.

3. Surchauffe

Ne laisser jamais la machine tourner en continu inutilement. Suivre toujours les réglages particuliers aux matières avec lesquelles vous travaillez: par exemple l'amiante. Ne pas utiliser la machine pour des travaux non conformes à l'emploi normal de la machine.

4. Blessures corporelles

Ne jamais laisser la succion venir au contact avec des parties du corps. Le fort effet de succion peut endommager les vaisseaux sanguins de la peau. Ne pas réparer les composants électriques soi-même, mais prendre une personne qualifiée. Des erreurs peuvent causer des blessures. Lire attentivement toutes les précautions d'usage.

5. Prendre soin du cordon électrique

Ne jamais tirer la machine par son cordon électrique. Protéger le cordon contre les chocs et les objets coupants. Vérifier régulièrement l'état du cordon.

6. Mesure importante

Pendant le nettoyage et l'entretien sur la machine, le cordon électrique devra être débranché.

7. Entretien de la machine

Garder la machine propre et vérifier que le flexible est entier, et que les joints sont restés étanches. Garder les poignées sèches et libres de toute huile et graisse.

8. Vérification de l'état de la machine

Avant toute utilisation de la machine, il devra être vérifié avec précautions que la machine est en bon état de marche. Si il y a des pièces endommagées, celles-ci devront être réparées par un centre de maintenance autorisé Dustcontrol.

Si le cordon d'alimentation est endommagé, il doit être remplacé par le fabricant, il est l'agent de service ou des personnes qualifiées afin d'éviter un danger.

9. Attention!

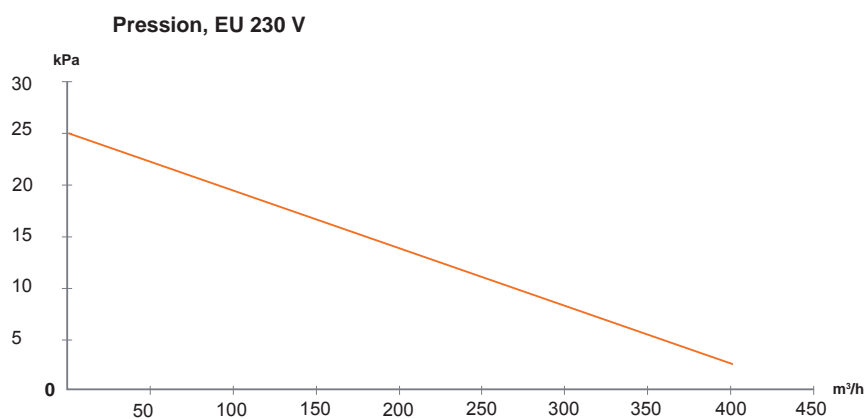
Utiliser uniquement les accessoires et les pièces détachées qui sont disponibles dans le catalogue Dustcontrol. Si vous utilisez des pièces défectueuses ou contrefaites (spécialement les filtres), la machine pourrait rejeter de la poussière nocive qui pourrait causer des dommages corporels.

Cet appareil n'est pas destiné à être utilisé par des personnes (enfants compris) dont les capacités physiques, sensorielles ou mentales, ou le manque d'expérience et de connaissances, à moins qu'ils n'aient beengiven supervision ou des instructions quant à l'appareil par une personne responsable de leur safety. Enfants doivent être surveillés pour s'assurer qu'ils ne jouent pas avec l'appareil.

Cette machine est destinée à des fins commerciales, par exemple dans les hôtels, écoles, hôpitaux, usines, magasins, bureaux et entreprises de location.

Caractéristiques Techniques

	DC Tromb 400c	DC Tromb 400a	DC Tromb 400L
HxLxL mm	1390 x 560 x 697	1390 x 560 x 697	1390 x 560 x 697
Poids	46 kg	50 kg	48 kg
Entrée	X 76 mm	X 76 mm	X 76 mm
Longueur flexible (Ø 50 mm)	5 m	5 m	5 m
Volume sac/conteneur	20 l	40 l	flexible
Flux à l'entrée ouverte	393 m ³ /h	393 m ³ /h	393 m ³ /h
Flux à l'ventilateur	420 m ³ /h	420 m ³ /h	420 m ³ /h
Dépression max.	25 kPa	25 kPa	25 kPa
Puissance	3000 W	3000 W	3000 W
Surface filtrante, filtre fin	2,5 m ²	2,5 m ²	2,5 m ²
Degré de filtration, filtre fin (EN 60335-2-69, M)	99,9 %	99,9 %	99,9 %
Surface filtrante, microfiltre	2,2 m ²	2,2 m ²	2,2 m ²
Degré de filtration, microfiltre (EN 60335-2-69, Class H)	99,995 %	99,995 %	99,995 %
(EN 1822-1)	HEPA H13	HEPA H13	HEPA H13
Niveau sonore	70 dB(A)	70 dB(A)	70 dB(A)



Description

Le DC Tromb 400 est stable, robuste, fiable et particulièrement adapté pour l'extraction à la source où il y a beaucoup de poussière fine. Le DC Tromb 400 est idéal pour différentes applications comme le soudage, le meulage, le ponçage et le netto nettoyage.

Le DC Tromb 400 est entraîné par deux ventilateurs monophasés à deux étages.

Le système d'extraction fonctionne avec la dépression (aspiration) qui entraîne l'air à travers les accessoires de nettoyage/carters, le système de flexibles, le séparateur et le système de filtration. La séparation grossière des poussières se produit dans le cyclone qui a un très grand effet de séparation pour le grandes particules. La poussière fine est séparé et retenue dans le système de filtration.

Les poussières sont collectées dans un sac plastique qui se trouve à la base du cyclone.

Il y a une enveloppe montée au sommet de la cartouche filtrante qui le protège de la poussière quand elle rentre dans le cyclone en provenance du flexible. Le nettoyage du filtre par impulsion inversée prolonge la vie du filtre et permet une constante et haute capacité d'aspiration. Les machines sont équipées avec un filtre HEPA.

DC Tromb 400c:

Le nettoyage du filtre par impulsion inversée prolonge la durée de vie du filtre et procure une capacité réglable. La matière qui a été extraite et séparée est collectée dans un sac plastique de 20 l.

Le sac peut être retiré facilement et la matière collectée est ainsi facilement transportée de façon à être jetée ou recyclée.

DC Tromb 400L:

La machine est équipée d'un système à sac flexible qui récupère la poussière dans un système fermé en permanence.



Fonctionnement

Connectez l'unité à une source électrique en prenant garde aux indications de la plaque-machine. Si une rallonge électrique doit être utilisée, seuls les cordons imperméables sont acceptables.

Le DC Tromb 400 est maintenant équipé d'un témoin lumineux de colmatage du filtre qui indique à quel moment il est nécessaire de nettoyer ou de changer le filtre.

Les filtres doivent être nettoyés 1 à 2 fois par jour lors d'une utilisation continue.

L'unité doit être en fonctionnement pour exécuter le nettoyage du filtre. Fermer le clapet à l'entrée de la machine pour créer une pression négative maximum dans le cyclone. Réinitialiser le contacteur sur le haut de la machine. Laisser la machine 'souffler' au moins 6 fois. Cette impulsion inversée de l'air nettoie le filtre.

DC Tromb 400c:

Le sac plastique devra être changé seulement une fois le filtre nettoyé. Le sac devra être changé quand le niveau de poussières est à environ 5 cm en-dessous du clapet.

Le sac plastique devra être fermé après avoir été retiré de dessous la machine.

Utiliser uniquement des sacs plastique d'origine.

DC Tromb 400a:

Le conteneur situé sous le cyclone devrait être vidé lorsqu'il est plein aux 2/3 environ.

DC Tromb 400L:

Fermer le sac à l'aide des attaches métalliques fournies quand le sac est suffisamment rempli. Placer une autre attache légèrement plus haut pour former le fond du sac suivant. Le sac plein est coupé et la machine est de nouveau prête à l'emploi.

Fonctionnement

Changer le magasin à sac:

- Faire tourner le support de façon à pouvoir le tirer vers le bas.
- Insérer un magasin à sac dans le support et le remettre en place.
- Découper quatre bandes qui maintiennent le magasin en place et tirer l'extrémité intérieure du sac vers le haut au-dessus de la courroie en caoutchouc. Ensuite, fixer le sac avec la bande. Tirer l'extrémité extérieure au-dessus du support et fixer une attache métallique pour fermer le fond

Entretien

Pendant le nettoyage et l'entretien sur la machine, le cordon électrique devra être déconnecté. Le moteur ne peut être directement aspergé avec un fluide pendant le nettoyage de la machine et doit être protégé.

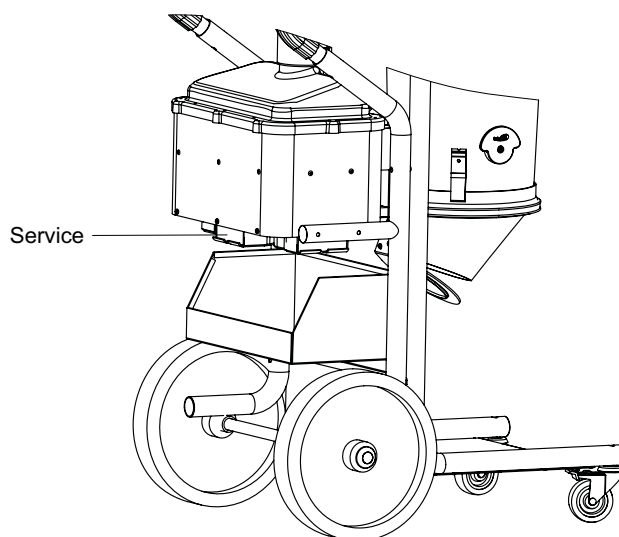
Le filtre fin devra être changé au moins une fois par an. Utiliser uniquement des pièces détachées d'origine. Si la machine est utilisée avec un microfiltre/HEPA, celui-ci devra être changé toutes les 300 h de fonctionnement. Utiliser une protection respiratoire durant le changement du filtre. L'opération devra être réalisée dans un lieu clos.

Les filtres usés devront être enfermés dans un sac plastique et retraités selon les normes industrielles.

Vérifier régulièrement que le cordon électrique n'est pas endommagé.

Le DC Tromb 400 devra être testé au moins une fois par an parce qu'il a pu être utilisé avec des matières dangereuses. Les pièces défectueuses doivent être remplacées. Pour ne jamais compromettre le fonctionnement du DC 3900c/a/Twin, utiliser uniquement des pièces détachées d'origine.

L'espérance de vie des brosses en carbone du moteur est de 600 à 700 heures. Ensuite, elles peuvent être changées ou le moteur complet peut être remplacé. L'espérance de vie d'un second jeu est d'environ 400 heures, et autour de 300 heures pour un troisième jeu de brosses. Après cela, le commutateur est abîmé et le moteur complet doit être remplacé.



Accessoires

Description	Part N°	Description	Part N°
Raccord 50/50	2107	Sacs plastique, 50 pièces	4314
Raccord tournant 50/38	2129	Intellibag, 10 pièces/rouleau	43619
Flexible Ø=50	2401	Sac souple longopac	432177
HEPA filtre	44016		
Filtre fin, polyester, avec couvercle de protection	44017	Autres accessoires, voir le catalogue Dustcontrol.	

Garantie

La période de garantie pour cette machine est de 2 ans, pièces et main d'oeuvre hors pièces d'usure. La garantie est valide sous les conditions que la machine est utilisée dans des conditions normales de travail, pour lesquelles elle a été définie et si elle

est convenablement entretenu.

La maintenance accomplie par d'autres que Dustcontrol ou que par un agent mandaté, annule automatiquement la garantie. Aucune autre garantie express ou implicite n'est applicable.

PROBLÈMES ET INTERVENTIONS

Problème	Défaut	Solution
Moteur ne démarre pas.	Machine non connectée.	Vérifier connections.
Le moteur s'arrête après le démarrage.	Mauvais fusible. Thermique mal positionné.	Circuit correct. Un électricien devra intervenir.
Pompe fonctionne mais n'aspire pas. DC Tromb 400c	Flexible non connecté. Flexible bouché. Pas de sac plastique sur le cyclone.	Connecté le flexible. Nettoyer le flexible. Monter le sac correctement.
DC Tromb 400a	Le conteneur n'est pas complètement attaché au bas du filtre.	Sécurisez le conteneur.
Pompe tourne mais peu d'aspiration.	Trou dans le flexible. Filtre bouché. Flexible trop long ou trop petit. Flexible vrillé. Filtre mal monté. Poussière bloquée dans le cyclone.	Changer ou réparer le flexible. Nettoyer ou le changer. Dévriller le flexible. Adjuster le filtre. Ouvrir le cyclone et nettoyer le.
Machine recrache la poussière.	Filtre perforé ou pas installé.	Vérifier le et changer si nécessaire.
Son anormal dans la machine.		Appelez nous.

Veiligheidsvoorschriften

Lees voor het eerste gebruik alle instructies voor het bedienen van de machine zorgvuldig en bewaar deze instructies.

Waarschuwing! Bij gebruik van elektrische machines moeten altijd de standaard veiligheidsvoorschriften opgevolgd worden om risico's als brand, elektrische schokken en verwondingen te verkleinen. Deze houden in:

1. Belangrijk!

Geen hete of gloeiende deeltjes kunnen worden gezogen met het apparaat. De machine mag niet worden gebruikt voor explosieven, onstabiel of poryfora deeltjes of stof.

- **WAARSCHUWING!** De gebruiker moet voldoende worden geïnstrueerd over het gebruik van deze machines.

- **WAARSCHUWING!** Deze machine is alleen voor droge gebruiken.

- **LET OP!** Deze machines mag alleen binnenshuis worden gebruikt.

- **LET OP!** Deze machine zal alleen binnenshuis worden opgeslagen.

2. Werkplek

Stel de machine niet bloot aan vocht en regen. Gebruik de machine niet in vochtige of natte omgeving of in de nabijheid van licht ontbrandende vloeistoffen of gassen.

3. Overbelasting

Laat de machine nooit onbelast draaien. Volg altijd de voorschriften die van toepassing zijn op het materiaal waarmee wordt gewerkt zoals bijv. asbest. Gebruik de machine niet voor doeleinden, waarvoor deze niet bestemd is.

4. Lichamelijke verwondingen

Laat de afzuiging nooit in direct contact komen met het lichaam. De sterke zuiging kan de bloedvaten in de huid beschadigen. Repareer de elektrische onderdelen nooit zelf, maar zorg dat een gekwalificeerd persoon dit doet. Fouten kunnen verwondingen veroorzaken. Zie ook het onderdeel waarschuwing.

5. Misbruik het aansluitsnoer niet

Trek de machine nooit voort d.m.v. het aansluitsnoer. Hou het aansluitsnoer uit de buurt van hitte en scherpe randen. Controleer de elektrische kabel regelmatig op beschadiging.

6. Belangrijke maatregel

Tijdens het schoonmaken of het onderhouden van de machine dient de stroomtoevoer onderbroken te zijn door de stekker uit het contact te nemen en dient u ervoor te zorgen dat iemand anders deze niet onverhoopt kan aansluiten.

7. Onderhoud de machine met zorg

Hou de machine schoon en zorg dat de slang onbeschadigd is en dat alle aansluitingen en pakkingen dicht zijn. Volg de instructies. Zorg dat de handvaten niet besmeurd zijn met olie of smeer.

8. Controle op beschadiging

Voor elk gebruik van de machine moet deze eerst zorgvuldig worden nagekeken op eventuele beschadigingen. Indien er beschadigingen geconstateerd worden, moeten deze eerst gerepareerd worden door een door Dustcontrol gemachtigd servicecentrum.

Als het netsnoer beschadigd is, moet worden vervangen door de fabrikant is het de officier van dienst of gekwalificeerd om gevaar te voorkomen.

9. Waarschuwing!

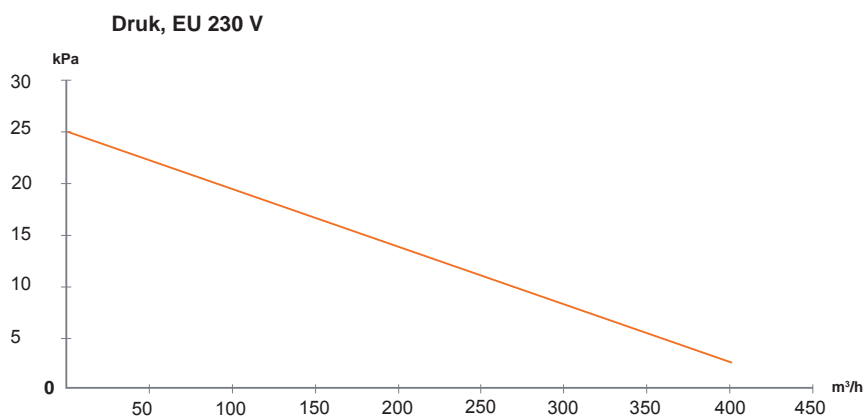
Gebruik alleen originele accessoires en onderdelen van Dustcontrol. U vindt deze in de Dustcontrol catalogus. Wanneer verkeerde onderdelen of niet originele onderdelen worden gebruikt, kan er mogelijk gezondheidsgevaarlijk stof vrijkomen, hetgeen persoonlijk letsel kan veroorzaken.

Dit apparaat is niet bedoeld om gebruikt te worden door personen (inclusief kinderen) met een lichamelijke, zintuiglijke of psychische, of gebrek aan ervaring en kennis, tenzij zij beëngiven toezicht of instructie over het apparaat door een persoon die verantwoordelijk is voor hun safety. Children moet worden gecontroleerd om ervoor te zorgen dat zij niet spelen met de camera.

Deze machine is ontworpen voor commerciële doeleinden, zoals hotels, scholen, ziekenhuizen, fabrieken, winkels, kantoren en verhuur bedrijven.

Technische Gegevens

	DC Tromb 400c	DC Tromb 400a	DC Tromb 400L
HxBxL mm	1390 x 560 x 697	1390 x 560 x 697	1390 x 560 x 697
Gewicht	46 kg	50 kg	48 kg
Inlaat	X 76 mm	X 76 mm	X 76 mm
Plastic zak/Container	20 l	40 l	flexibele
Slanglengte max (Ø 50 mm)	5 m	5 m	5 m
Maximum capaciteit, geopend inlaat	393 m ³ /h	393 m ³ /h	393 m ³ /h
Maximum capaciteit, ventilator	420 m ³ /h	420 m ³ /h	420 m ³ /h
Maximum onderdruk	25 kPa	25 kPa	25 kPa
Vermogen	3000 W	3000 W	3000 W
Fijnfilter polyester oppervlak	2,5 m ²	2,5 m ²	2,5 m ²
Afscheidingsgraad (EN 60335-2-69, M)	99,9 %	99,9 %	99,9 %
Microfilter oppervlak	2,2 m ²	2,2 m ²	2,2 m ²
Afscheidingsgraad microfilter (EN 60335-2-69, Class H)	99,995 %	99,995 %	99,995 %
(EN 1822-1)	HEPA H13	HEPA H13	HEPA H13
Geluidniveau	70 dB(A)	70 dB(A)	70 dB(A)



Beschrijving

De DC Tromb 400 is stabiel, sterk, betrouwbaar en vooral geschikt voor bronafzuiging bij verschillende toepassingen waarbij veel stof ontstaat zoals: las-sen, slijpen, schuren en schoonmaken met het Ø50 mm. programma. De machine mag alleen worden gebruikt voor de afzuiging en scheiding van droge, niet ontvlambare stoffen.

De DC Tromb 400 beschikt over twee direct aangedreven tweetraps hoge druk ventilatoren, voorzien van enkel fase motoren.

Het afzuigstelsel werkt met een onderdruk (vacuüm) dat de lucht door afzuigkappen/mondstukken, slangen, cycloon en filtersystemen zuigt. Door de cycloonwerking van de filterunit worden de grovere stofdeeltjes afgescheiden. Vervolgens wordt het fijne stof gefilterd door een patroonfilter. Het gescheiden materiaal wordt verzameld in de plastic zak of container aan de onderkant van de cycloon.

Door de unieke filterreiniging d.m.v. een omgekeerde luchtpuls in de unit, is het filter langer te gebruiken en blijft de capaciteit constant.

De maximale slanglengte van 10 meter zorgt ervoor dat de machine ook op lastig te bereiken plekken inzetbaar is. Tevens is de cycloon simpel los te nemen door het losdraaien van twee bevestigings punten. Hierdoor is het mogelijk de machine in twee delen te vervoeren.

DC Tromb 400c:

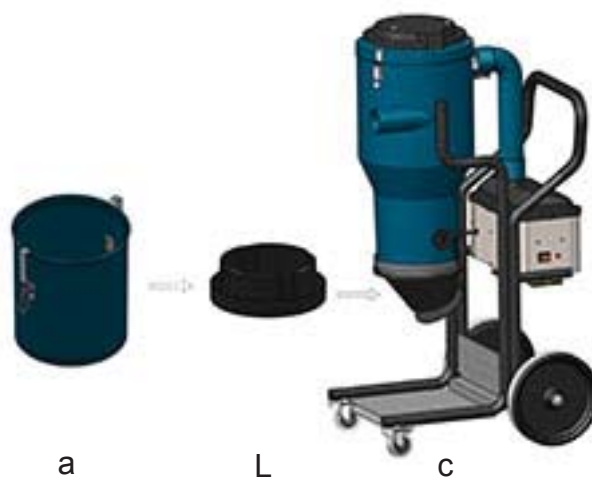
Het afgezogen en afgescheiden materiaal wordt verzameld in een plastic zak van 20 l. Deze zak kan heel gemakkelijk verwisseld worden. Het verzamelde materiaal kan op deze manier gemakkelijk worden weggegooid of gerecycled.

DC Tromb 400a:

Deze container kan eenvoudig doormiddel van het losnemen van twee beugels ontkoppeld en gelegd worden.

DC Tromb 400L:

De machine is voorzien van een flexibel zaksysteem, waarbij stof wordt opgevangen in een permanent gesloten systeem.



Bediening

Sluit de unit aan op een geschikte elektrische stroomtoevoer rekening houdend met de kenmerken van de unit die op het typeplaatje staan. Als de elektrische kabel beschadigt mocht raken, moet deze onmiddellijk vervangen worden.

De DC Tromb 400 is voorzien van een vuilfilter indicatielamp. Deze indicatielamp gaat branden wanneer de filter gereinigd of vervangen dient te worden. Bij continuegebruik moeten de filters dagelijks 1 of 2 keer worden gereinigd.

Hoe het filter schoon te maken:

1. De unit moet aan staan wil het filter schoongemaakt kunnen worden.
2. Sluit de afsluitklep bij de inlaat van de machine zodat de maximale negatieve druk in de cycloon wordt opgebouwd. Stel de schakelaar bovenop de machine opnieuw in. Laat de machine minimaal 6 keer "puffen". Deze omkering van luchtstroom, maakt het filter schoon.

DC Tromb 400c:

De plastic zak moet verwisseld worden, wanneer het filter is schoongemaakt en wanneer de hoeveelheid stof tot 5 cm onder de bodemklep komt. De plastic zak moet worden afgesloten, wanneer deze van de unit verwijderd wordt. Dit kan gedaan worden met

de strip waarmee de zak dicht zat voor gebruik. Gebruik altijd een nieuwe strip bij het verwisselen van een zak.

Gebruik alleen originele plastic zakken.

DC Tromb 400a:

Wanneer de opvangcontainer onder de cycloon voor 2/3 gevuld is, dient deze geleegd te worden.

DC Tromb 400L:

Als de zak voldoende is gevuld, sluit u deze met de meegeleverde kabelbinders. Bevestig een tweede kabelbinder iets hoger om de bodem van de volgende zak te vormen. De gevulde zak wordt vervolgens afgesneden en de machine is klaar om opnieuw te worden gebruikt.

Het zakmagazijn vervangen:

- Draai de houder naar de positie waarin deze naar beneden kan worden getrokken.
- Plaats een zakmagazijn in de houder en plaats deze terug.
- Snijd de 4 banden door die het zakmagazijn bij elkaar te houden en trek het binnenste uiteinde van de zak over de rubberen strook. Maak vervolgens de zak met de binder vast. Trek het uiteinde over de houder, en bevestig een kabelbinder als afsluiting onderaan.

Service

Tijdens het schoonmaken en service aan de unit, moet de elektrische aansluiting altijd uit de stroomvoorziening zijn verwijderd.

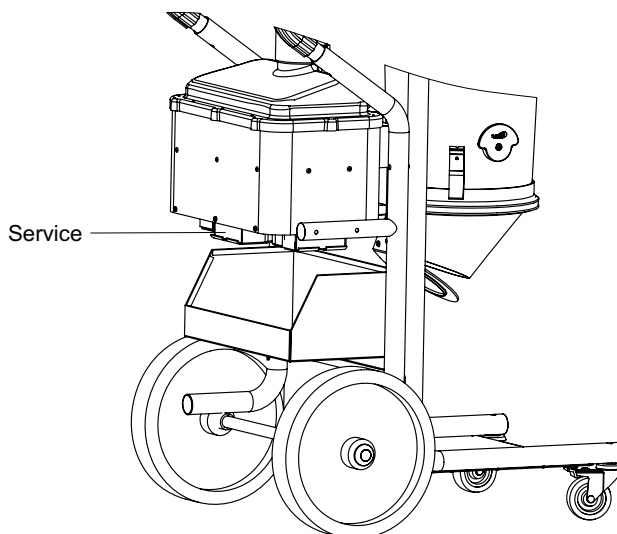
Het fijnfilter moet minstens één keer per jaar vervangen worden. Gebruik alleen originele onderdelen voor de vervanging. Als de unit voorzien is van een HEPA filter, moet dit filter iedere 300 draaiuren vervangen worden. Gebruik tijdens vervanging een mondkap en doe dit alleen in een afgesloten ruimte. Het gebruikte filter moet afgesloten en op een juiste en schone manier weggegooid worden zoals plaatselijk is voorgeschreven.

Controleer regelmatig of de elektrische kabel niet is beschadigd.

Geadviseerd wordt de werking van de DC Tromb 400 minstens één keer per jaar te laten controleren. Versleten onderdelen moeten worden vervangen. Gebruik alleen originele Dustcontrol onderdelen voor vervanging bij de DC Tromb 400.

Service

De levensduur van de originele koolborstels zit tussen de 600 – 700 draaiuren. De koolborstels kunnen daarna vervangen worden. Een tweede set koolborstels gaat ongeveer 400 draaiuren mee een derde set gaat ongeveer 300 draaiuren mee. Uiteindelijk zal de rotor zodanig versleten zijn dat vervanging van de motor noodzakelijk is.



Accessoires

Beschrijving	Onderdeel nr.	Beschrijving	Onderdeel nr.
Koppeling	2107	Plastic zak, 50 stukken	4314
Koppeling, draaibaar	2129	Intellibag, 10 stukken/broodje	43619
Zuigslang std Ø=50 per mtr	2401	Flexibele zak longopac	432177
HEPA filter	44016	Voor andere accessoires, zie de Dustcontrol catalogus.	
Fijn filter, polyester	44017		

Garantie

De garantie is twee jaar geldig en dekt fabrieksfouten. De garantie is alleen geldig indien het apparaat wordt gebruikt onder normale omstandigheden voor datgene waar het voor ontworpen is en dat het goed wordt onderhouden.

De normale slijtage van het apparaat valt niet onder deze garantie. De garantie vervalt indien service wordt uitgevoerd door anderen dan Dustcontrol, of door Dustcontrol gemachtigde vertegenwoordigers. Andere garantiebepalingen zijn niet van toepassing.

PROBLEEMOPLOSSINGEN

Probleem	Oorzaak	Oplossing
Motor wil niet starten.	Machine is niet aangesloten	Maak de aansluiting.
De motor stopt direct na het opstarten.	Incorrecte zekering. Thermische overbelasting niet juist ingesteld.	Vervang deze door juiste zekering. Laat een elektricien dit bijstellen.
Ventilator draait, maar geen afzuiging.	Slang niet aangesloten. Slang verstopt.	Sluit de slang aan. Zoek en verwijder de verstopping.
DC Tromb 400c	Geen plastic zak aan de cycloon.	Monteer de juiste zak.
DC Tromb 400a	Geen container aangesloten.	Monteer de container
Ventilator draait, maar minimale afzuiging.	Gat in de slang. Verstopt filter. Slang te lang of te smal. Knik in de slang. De bovenkant van de machine is verkeerd gemonteerd. Cycloon zit vol met stof.	Vervang of repareer slang. Maak filter schoon of vervang. Vervang slang. Controleer en verhelp. Monteer correct.
	Een van de ventilatoren staat niet aan.	Start deze motor.
Machine blaast stof.	Filter is lek of zit los.	Controleer filter en vervang indien nodig.
Abnormaal geluid van de machine.		Haal een gekwalificeerd persoon erbij.

Sikkerhetsforskrifter

OBS! Les følgende sikkerhetsinstruksjon nøye før du tar maskinen i bruk! Ta vare på denne sikkerhetsforskriften så lenge du benytter maskinen.

ADVARSEL! Ved anvendelse av elektriske maskiner skal grunnleggende sikkerhetsforskrifter følges for å redusere risikoen for brann, elektriske støt eller personskade.

1. Viktig!

Ingen varme eller glødende partikler kan bli sugd med enheten. Maskinen skal ikke brukes til eksplosiver, ustabile eller pyrofora partikler eller støv.

- **ADVARSEL!** Brukeren må være tilstrekkelig instruert om bruken av disse maskinene.

- **ADVARSEL!** Denne maskinen er bare for tørr bruk.

- **FORSIKTIG!** Dette maskiner kan kun brukes innendørs.

- **FORSIKTIG!** Denne maskinen vil kun lagres innendørs

2. Arbeidsmiljø

Utsett ikke maskinen for væske; skal ikke benyttes i fuktige og våte miljøer eller i nærheten av lettantennelige væsker eller gasser.

3. Overbelastning

La ikke maskinen være i drift med igjenstrupet slange, munnstykke eller innløp. Maskinen skal kun benyttes til sitt egentlige anvendingsområde. Følg alltid gjeldende forskrifter for det materialet som skal suges, f eks kvarts, asbest, PCB m.m.

4. Kroppsskader

La aldri sugepunkter komme i kontakt med noen kroppsdel. Det sterke undertrykket kan skade hudens blodkar. Forsøk aldri på egen hånd forandre på elektriske koblinger. En feil kan medføre livsfare. (Se også pkt 4.)

5. El kabel

Dra aldri maskinen etter kabelen. Utsett ikke kabelen for varme eller skarpe gjenstander. El kabelen skal kontrolleres regelmessig. Maskinen får ikke benyttes hvis kabel eller støpsel er skadet.

6. Viktige tiltak

Ved rengjøring, ettersyn og vedlikehold skal maskinen gjøres strømløs ved å stoppe motoren og trekke ut støpselet.

7. Tilsyn

Hold maskinen ren og se til at sugeslangen er hel og at alle pakninger er tette. Følg service- og vedlikeholdsinstruksene. Sørg for at bærehåndtak er tørre og fri for fett og olje.

8. Kontroll

Kontroller at maskinen er uskadet før du benytter den. Finnes det skader må maskinen repareres av et autorisert serviceverksted som er godkjent av Dustcontrol.

Hvis strømledningen er skadet, må den erstattes av produsenten, er det vakthavende eller kvalifisert for å unngå fare.

9. Advarsel

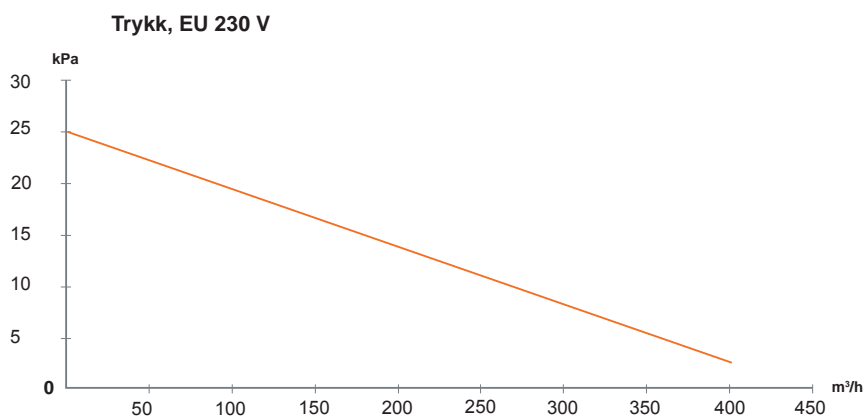
Benytt kun tilbehør og reservedeler som finnes i Dustcontrol's kataloger. OBS! Hvis det benyttes feilaktige eller piratdel (spesielt filtre og plastsekker), kan maskinen få lekkasje av helsefarlig støv med personskade som følge.

Denne enheten er ikke ment å bli brukt av personer (inkludert barn) med fysiske, sensoriske eller mentale, eller mangel på erfaring og kunnskap, med mindre de beengiven tilsyn eller instruksjoner om apparatet av en person som er ansvarlig for deres safety.Children må overvåkes for å sikre at de ikke leker med kameraet.

Denne maskinen er laget for kommersielle formål, som hoteller, skoler, sykehus, fabrikker, butikker, kontorer og utleie bedrifter.

Tekniske Data

	DC Tromb 400c	DCTromb 400a	DC Tromb 400L
HxBxL mm	1390 x 560 x 697	1390 x 560 x 697	1390 x 560 x 697
Vekt	46 kg	50 kg	48 kg
Innløp	X 76 mm	X 76 mm	X 76 mm
Slangelengde(Ø 50 mm)	5 m	5 m	5 m
Oppsamlingssek/beholder	20 l	40 l	fleksibel
Luftmengde max, åpent innløp	393 m ³ /h	393 m ³ /h	393 m ³ /h
Luftmengde max vifte	420 m ³ /h	420 m ³ /h	420 m ³ /h
Undertrykk max	25 kPa	25 kPa	25 kPa
Effektuttak	3000 W	3000 W	3000 W
Finfilter polyester, areal	2,5 m ²	2,5 m ²	2,5 m ²
Utskillingsgrad finfilter (EN 60335-2-69, Klass M)	99,9 %	99,9 %	99,9 %
Filterareal mikrofilter	2,2 m ²	2,2 m ²	2,2 m ²
Utskillingsgrad mikrofilter (EN 60335-2-69, Class H)	99,995 %	99,995 %	99,995 %
(EN 1822-1)	HEPA H13	HEPA H13	HEPA H13
Lydnivå	70 dB(A)	70 dB(A)	70 dB(A)

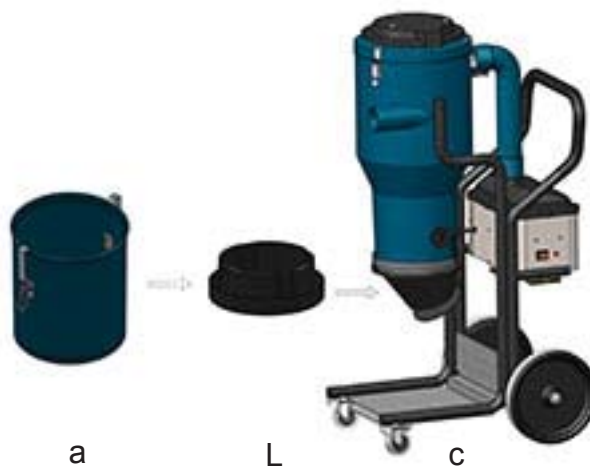


Funksjonsbeskrivelse

- Maskinen er beregnet for suging og utskilling av større mengder tørt støv og drives av 2 stk, 2 - trinns viftemotorer, 1 - fase strøm.
- Maskinen oppfylder gjeldende myndighetskrav for å håndtere helsefarlig støv såsom kvarts, asbest, PCB m.m.
- Maskinen er godkjent for Rent Bygg (RTB) prosjekter.
- Maskinen er stabil, robust og driftssikker.
- Maskin har et design som gjør den ergonomisk og funksjonell. Filterrensing skjer med luftpuls som medfører ekstra lang levetid på filterne samtidig som sugeeffekten beholdes.

DC Tromb 400L:

Maskinen er utstyrt med et fleksibelt posesystem, hvor støvet samles opp i et permanent lukket system.



Brukerveiledning

Tilkoble støpselet til et el - uttak med spenning som er angitt på maskinens merkeplate. Ved skjøting av el-kabel skal denne være vannbeskyttet.

Start alltid begge motorene med brytere på respektive motorenhet.

Maskinen har en filterindikasjonsmåler som viser når filterne behøver renses eller byttes ut. Filterne bør rengjøres 1-2 ganger daglig under kontinuerlig bruk.

Maskinen skal være i gang ved filterrensing.

- Steng av stengeventilen ved maskinens innløp, slik at maksimalt negativt trykk opprettes i sentrifugen. Tilbakestill bryteren oppå maskinen. La maskinen få "blåse" minst 6 ganger.
- Atmosfæreluften suges inn i stor fart og pulsrenser filteret for støv.
- Ta bort sugeslangen.
- Om instrumentet står på grønt kan arbeidet fortsette; om det står på rødt må renseprosedyren gjentas.
Står det fortsatt på rødt må finfilteret skiftes.

DC Tromb 400c:

Plastsekken får kun byttes etter at filteret er rensed. Den skal byttes når støvnivået er minimum 5 cm under gummiklaffen.

Plastsekken skal alltid knyttes til eller tettes, etter at den er skiftet.

DC Tromb 400a:

Beholderen under syklonen bør tømmes når den er fylt ca 2/3.

DC Tromb 400 L:

Når du anser posen som tilstrekkelig full, lukk posen med de medfølgende spennbåndene. Fest et nytt spennbånd litt høyere opp, slik at dette blir bunnen på den neste posen. Den fulle posen kuttet deretter av, og maskinen er igjen klar til bruk.

Endre posemagasin:

- Roter holderen til posisjonen hvor den kan trekkes ned.
- Sett et posemagasin inn i holderen og monter den tilbake.
- Kutt de 4 båndene som holder posemagasinet sammen og trekk den indre enden av posen opp over gummilisten. Fest deretter posen med spennbåndet. Trekk den ytre enden over holderen og stram til spennbåndet for å lukke bunnen.

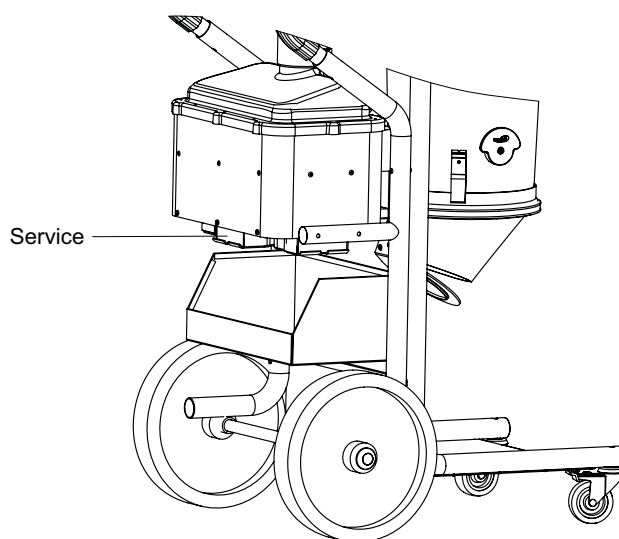
Service

Ved rengjøring og vedlikehold av maskinen skal denne slås av og kontakten trekkes ut. Motordelen må det ikke sprutes direkte på med væske, ved snering må denne tildekkes.

Finfilteret bør byttes minst en gang pr år. Benytt kun originalfilter. Mikrofilter skal byttes etter ca 300 timer. Filterbytte får kun utføres av opplært personell. Benytt støvmaske, partikkelfilterklasse P2, eller høyere. I forbindelse med helsefarlig støv skal det benyttes engangsdress og det skal foretas tiltak slik at øvrig personell ikke blir utsatt for støvet. Utskiftede filtre skal legges i plastsekker som knyttes igjen.

Kontroller regelmessig at elkabelen ikke er skadet. DC Tromb 400 skal funksjonsprøves og ettersees minst en gang pr år fordi det er en maskin for helsefarlig materiale. Utslittede deler må byttes ut. Det skal ikke forekomme kompromisser med hensyn til funksjon og levetid. Kun originaldeler skal benyttes.

For vakuummaskiner er den typiske levetiden for originalbørster 600 - 700 timer. De kan bli skiftet eller erstattet med ny viftemotor. Det andre børstesettet har en levetid på ca 400 timer og det tredje børstesettet ca 300 timer. Etter dette er kommutatoren utslitt og motor må skiftes.



Tilbehør

Betegnelse	Art nr	Betegnelse	Art nr
Anslutningsmuffe	2107	Plastsekk, 50 st	4314
Anslutningsmuffe	2129	Intellibag, 10 st/rulle	43619
Slange Ø=50	2401	Fleksibel bag longopac	432177
HEPA filter	44016		
Finfilter polyester, med integrert filterbeskyttelse	44017	Øvrig tilbehør se Dustcontrols katalog.	

Garanti

Garantitiden er 2 år og gjelder for fabrikkasjonsfeil. Garantien gjelder under forutsetning av at maskinen benyttes på normalt vis og at den får den service som kreves.

Normal slitasje erstattes ikke. Reparasjoner skal utføres av Dustcontrol AB eller personer som er godkjent av Dustcontrol AB. Hvis ikke bortfaller garantien.

FEILSØKING

Problem	Årsak	Tiltak
Motor går ikke	Strøm er ikke tilkoblet.	Koble til strøm.
Motor stopper direkte etter start.	Feil sikring.	Bytt til korrekt sikring.
Motoren går men maskinen suger ikke. DC Tromb 400c DC Tromb 400a	Sugeslange ikke tilkoblet. Stopp i slangen. Syklonen mangler plastsekk. Beholderen er ikke fastspent under syklonen.	Koble til sugeslangen. Snu slangen eller rens. Sett på plastsekk. Spenn fast beholderen.
Motoren går men maskinen suger dårlig.	Hull i sugeslangen. Tett filter. Sugeslange for lang eller for tynn. Sugeslange delvis tett.	Bytt slange. Rens eller bytt. Bytt slange. Snu slangen eller rens.
	Maskinens topp feil montert. Materiale sitter fast i syklonen.	Juster monteringen. Ta bort toppen og rengjør syklonen.
Maskinen blåser ut støv.	Filteret har løsnet eller er defekt.	Kontroller og bytt ved behov.
Unormal lyd fra maskinen.		Bestill service.



Technology for Healthy Business

Consideraciones de seguridad

Leer atentamente todas las instrucciones antes de encender la máquina y observar las instrucciones de seguridad.

Atención: cuando se trabaja con herramientas eléctricas hay que tomar las precauciones básicas de seguridad para reducir los riesgos de incendio, de cortocircuitos y de daños al personal incluyendo lo siguiente:

1. Importante

No aspirar partículas o material inflamable. El equipo no debe ser usado para polvo o partículas explosivas, inestables o pirotécnicas.

¡ATENCIÓN! Los trabajadores deben ser adecuadamente instruidos en el funcionamiento de esta máquina.

¡ATENCIÓN! Este equipo debe ser utilizado para material seco.

¡ATENCIÓN! equipo de uso exclusivo en el interior.

¡ATENCIÓN! El equipo debe ser guardado en interior.

2. Entorno del área de trabajo:

No exponer la máquina a la lluvia. No usarla en estancias húmedas o mojadas o en las que haya productos líquidos inflamables o gases.

3. Sobrecarga

Nunca dejar la máquina operar a descarga libre. Seguir siempre las regulaciones pertinentes al material con el que se está trabajando. No usar la máquina para propósitos distintos para el que está diseñada.

4. Daños a personas

Atención- Presión negativa muy alta.

Nunca poner en contacto con la entrada de aspiración ninguna parte del cuerpo. La bomba genera una presión negativa muy alta. Se pueden causar daños muy serios. No repare los componentes eléctricos usted mismo, llame a alguien cualificado. Los errores pueden causar lesiones importantes. Ver a continuación las advertencias.

4. No utilizar el cable eléctrico para mover la máquina

Nunca utilizar el cable eléctrico para tirar o mover el equipo.. Mantener la máquina alejada de fuentes de calor y bordes agudos. Comprobar el cable eléctrico regularmente por si hubiera daños.

5. Medidas importantes

En la limpieza o mantenimiento de la máquina el cable de alimentación debe estar desconectado.

6. Mantenimiento de la máquina.

Mantener la máquina limpia y comprobar que la manguera está en perfecto estado y que todas las juntas están apretadas. Seguir instrucciones. Mantener las asa secas y libres de aceite y grasa.

7. Comprobación de daños

Antes de cada uso se debe comprobar si la máquina tiene algún daño. Si hay alguna parte dañada debería ser reparada por un centro autorizado de DustControl.

Si el cable de alimentación está dañado, debe ser reemplazado por personal cualificado para evitar posibles peligros.

8. Atención

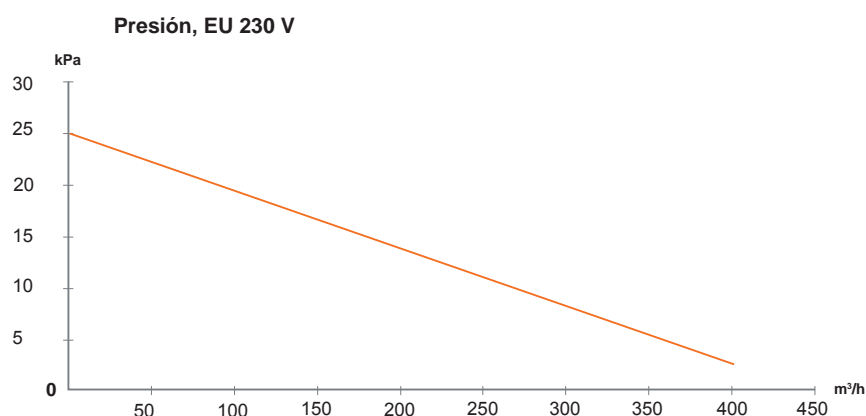
Usar sólo accesorios y partes referenciadas en el catálogo de DustControl. Cuando se utilizan recambios no originales especialmente en los filtros y en los sacos de plástico las posibles fugas de polvo pueden causar daños al personal.

Este equipo no debe ser utilizado por personas (incluidos niños) con capacidad física, mental o sensorial reducida, o con falta de experiencia al menos que estén acompañados por un supervisor responsable de su seguridad. Los niños no deben jugar con esta máquina.

Está máquina está dirigida a uso comercial, por ejemplos hoteles. Escuelas, hospitales, fábricas, tiendas y oficinas.

Datos Técnicos

	DC Tromb 400c	DC Tromb 400a	DC Tromb 400L
HxWxL mm	1390 x 560 x 697	1390 x 560 x 697	1390 x 560 x 697
Peso	46 kg	50 kg	48 kg
Entrada	X 76 mm	X 76 mm	X 76 mm
Longitud manguera (Ø 50 mm)	5 m	5 m	5 m
Contenedor/Bolsa	20 l	40 l	flexible
Caudal máximo, entrada abierta	393 m ³ /h	393 m ³ /h	393 m ³ /h
Caudal máximo, ventilador	420 m ³ /h	420 m ³ /h	420 m ³ /h
Presión negativa máxima	25 kPa	25 kPa	25 kPa
Consumo de energía	3000 W	3000 W	3000 W
Superficie filtro fino de poliéster	2,5 m ²	2,5 m ²	2,5 m ²
Grado de separación filtro (EN60335-2-69, Classe M)	99,9 %	99,9 %	99,9 %
Área del filtro	2,2 m ²	2,2 m ²	2,2 m ²
Grado de separación microfiltro (EN60335-2-69, Classe H)	99,995 %	99,995 %	99,995 %
(EN1822-1)	HEPA H13	HEPA H13	HEPA H13
Nivel de sonido (230V)	70 dB(A)	70 dB(A)	70 dB(A)



Descripción del sistema

El DC Tromb 400 es estable, resistente y de confianza y particularmente indicado para la extracción localizada donde aparece fácil y abundantemente el polvo. El DC Tromb 400 es adecuado para diversas aplicaciones en soldadura, al moler, enarenados y limpieza en general.

El DC Tromb 400 están equipados con un motor monofásico y un ventilador de doble etapa.

El sistema de extracción funciona con presión negativa (vacío) que atrapa el aire a través de acoplamientos en las herramientas boqueroles, sistemas de manguera, pre-separadores y sistemas de filtro. Las partículas más gruesas de polvo caen en el ciclón que es un separador de muy alta eficacia para partículas grandes. El polvo fino es separado y atrapado por el sistema de filtros interno.

El cartucho de filtro tiene una protección para protegerlo del polvo que entra en el ciclón por la manguera.

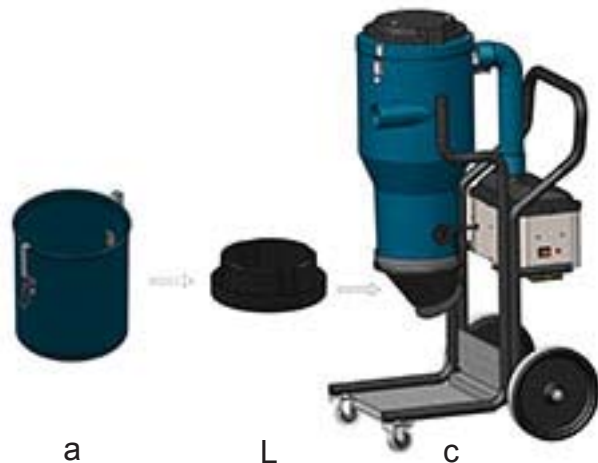
La limpieza del filtro es por impulsos de aire inverso que proporciona una larga vida al filtro y una capacidad de aspiración constante. La máquina está equipada con un filtro HEPA.

DC Tromb 400c:

El material extraído y separado es acumulado en un saco de plástico de 20 litros. El saco puede ser cambiado con una simple maniobra. El material recogido es fácil de manejar para su reciclado.

DC Tromb 400L:

La máquina está equipada con una bolsa flexible, en donde el polvo se recoge en un sistema permanentemente cerrado.



Funcionamiento

Conectar la máquina a la corriente eléctrica de acuerdo a las especificaciones encontradas en la etiqueta del equipo. Si se precisa un cable de mayor longitud al de la unidad se debe tener en cuenta los códigos eléctricos del cable y que sea resistente al agua.

El DC Tromb 400 está equipado con una luz indicadora de filtro que señala cuando necesita cambiarse.

Los filtros deben limpiarse 1-2 veces al día para un uso continuado. Cierre la válvula obturadora en la entrada de la unidad, para que se cree la máxima presión negativa en el ciclón. Reinicie el interruptor en la parte superior de la máquina. Permita que la máquina libere presión al menos 6 veces. Este impulso inverso limpia el filtro.

DC Tromb 400c

La bolsa de plástico debe ser cambiada sólo después de haber limpiado el filtro. La bolsa debe ser cambiada cuando el nivel de polvo está a unos 5 cm por debajo del pie de la válvula. La bolsa de plástico debe ser sellada después de retirarse de la máquina.

Usar sólo bolsas de plástico originales.

DC Tromb 400a

El contenedor bajo el ciclón debe ser vaciado cuando su capacidad llegue a 2/3.

DC Tromb 400L:

Cierre la bolsa utilizando las abrazaderas cuando considere que se ha llenado hasta un nivel adecuado. Coloque una brida de plástico extra ligeramente más alta para formar el fondo de la siguiente bolsa. La bolsa llena ya está separada y la máquina está lista para volverse a utilizar.

Cambiar el recambio de bolsas:

- Gire el soporte hasta la llegar a la posición en la que se puede tirar hacia abajo.
- Inserte un recambio de bolsas en el soporte y vuelva a colocarlo en su lugar.
- Corte las cuatro cuerdas que sujetan el recambio de bolsas y tire de la parte interior de la bolsa hacia arriba pasando por encima de la cinta de goma. Después asegure la bolsa con la correa. Tire del extremo exterior por encima del soporte y fije una brida en el lugar como cierre inferior.

Mantenimiento

Para realizar la limpieza y mantenimiento en la máquina, el cable de suministro eléctrico deberá estar desconectado. Los líquidos no deben entrar en contacto con el motor.

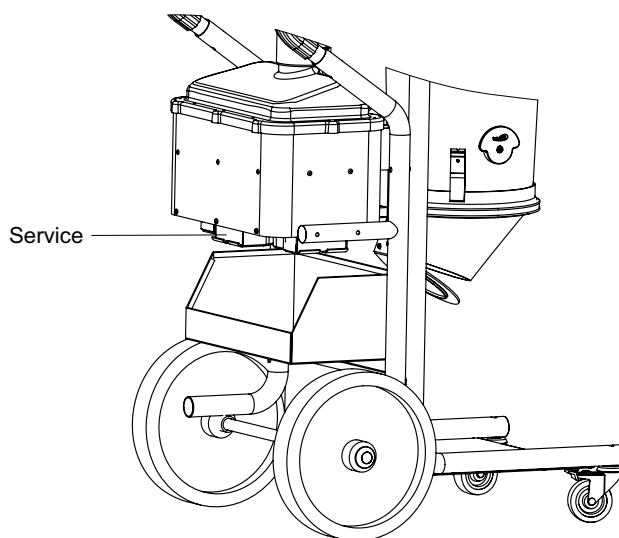
El filtro fino debería de cambiarse al menos una vez al año. Utilizar recambios originales. Si la máquina se usa con un microfiltro/HEPA, este debería ser cambiado cada 300 horas de trabajo. Usar protecciones respiratorias cuando se cambie el filtro. Evitar durante el cambio del filtro la exposición del polvo a personas desprotegidas. Los filtros usados deberían sellarse en sacos de plástico y deshacerse de ellos por la vía adecuada.

Comprobar regularmente que el cable no está dañado.

El DC Tromb 400 debería ser revisado al menos una vez al año. En muchas ocasiones se utiliza con materiales peligrosos. Las partes que estén dañadas o gastadas deberían ser reemplazadas.

Nunca comprometer el funcionamiento del DC Tromb 400 usar exclusivamente recambios originales.

La vida media de las escobillas de motor es de 600-700 horas. Pueden ser cambiadas o reemplazar completamente el motor/ventilador. El segundo cambio de escobillas tiene una vida media de 400 horas y en el tercer cambio cerca de 300 horas. Después de que el conmutador esté desgastado, es preciso cambiar el motor.



Accesorios

Descripción	Ref.	Descripción	Ref.
Acoplamiento de enchufe	2107	Saco de plástico, 50 piezas	4314
Acoplamiento de enchufe	2129	Intellibag, 10 piezas/rollo	43619
Manguera Ø=50	2401	La bolsa flexible longopac	432177
HEPA-filtro	44016		
Filtro fino, poliéster con cubierta de filtro integrada	44017	Otros accesorios. Ver catálogos de Dustcontrol.	

Garantía

El período de garantía para esta máquina es de dos años y cubre todos los defectos de fabricación. La garantía es válida bajo condiciones de trabajo normales y para operaciones de funcionamiento para las que ha sido diseñada y siempre y cuando se haya mantenido de forma apropiada. Las piezas de desgaste no las cubre la garantía.

Operaciones de mantenimiento por otros que no pertenezcan a DustControl o agentes autorizados automáticamente hacen que la garantía se pierda. No se puede aplicar ningún otro tipo de garantía.

Guia para solucionar problemas

Problema	Fallo	Solución
El motor no arranca	Máquina no conectada. Térmico de protección saltado	Asegurarse de la conexión eléctrica. Esperar 5 minutos
El motor para directamente después de arrancar	Fusible incorrecto. Protección térmica no ajustada correctamente	Cambiar el fusible correcto. Un electricista debería ajustarlo correctamente
La bomba gira pero no hay extracción	Manguera no conectada Manguera obstruida. No hay saco de plástico/ contenedor en el ciclón. Giro de la bomba en sentido contrario.	Conectar la manguera. Encontrar y retirar la obstrucción. Montar el saco correcto/ contenedor. Un electricista debería cambiar las fases.
DC Tromb 400c	No hay bolsa de plástico en el ciclón.	Colocar el saco.
DC Tromb 400a	El contenedor no está bien sujeto.	Asegurar el contenedor.
La bomba gira pero hay una pobre extracción	Agujeros en la manguera. Filtro obstruido. Manguera demasiado larga o de poco diámetro. La manguera tiene fugas. La parte superior de la máquina está montada incorrectamente. El polvo está acumulado en el ciclón.	Cambiar o reparar la manguera. Limpiar o cambiar el filtro. Cambiar la manguera. Chequear y limpiar. Ajustar y montar la parte superior correctamente. Eleva la parte superior y limpiar
La máquina tira polvo	El filtro está perforado o tiene fugas.	Chequear los filtros y cambiar los si es necesario
Sonido anormal en el funcionamiento de la máquina		Solicitar asistencia técnica



Technology for Healthy Business

Turvallisuusnäkökohdat

Lue kaikki ohjeet ennen kuin käytät tätä konetta ja pidä nämä ohjeet tallessa.

Varoitus! Sähkökoneita käyttäessä tulisi aina noudattaa tavallisia varotoimenpiteitä minimoidakseen tulipalon, sähköiskun tai henkilövahingon mahdollisuus. Huomioi seuraavat asiat:

1. Tärkeää!

Yksikön sisään ei saa imeytyä kuumia hiukkasia tai kipinöitä aiheuttavia aineita. Koneella ei saa käsitellä räjähdysaineita, epävakaita tai itsestään syttyviä hiukkasia tai pölyä.

- **VAROITUS!** Käyttäjiä tulee ohjeistaa riittävästi näiden koneiden käyttöön.

- **VAROITUS!** Tämä kone on tarkoitettu ainoastaan kuivakäyttöön.

- **HUOMIO!** Tämä on tarkoitettu ainoastaan sisäkäyttöön.

- **HUOMIO!** Tätä konetta tulee säilyttää ainoastaan sisätiloissa.

2. Työalueen ympäristö

Suojaa kone sateelta. Älä käytä sitä kosteissa tai märissä paikoissa tai syttyvien nesteiden tai kaasujen lähellä.

3. Ylikuorma

Älä käytä konetta koskaan kaikki imuaukot täysin suljettuina. Noudata aina käsiteltävää materiaalia, esim. asbestia, koskevia määräyksiä. Älä käytä konetta tarkoituksiin, joihin sitä ei ole suunniteltu.

4. Kehon vammat

Älä koskaan anna imun päästä kosketuksiin kehon kanssa, sillä se voi vaurioittaa ihon verisuonia. Älä korjaa sähköosia itse. Konetta saa huoltaa vain ammattitaitoinen henkilöstö. Viat voivat aiheuttaa vammoja. Katso myös jäljempänä olevat varoitukset.

5. Älä väärinkäytä johtoa

Älä koskaan vedä konetta johdosta. Varmista, ettei johto pääse kuumenemaan tai osumaan teräviin reunoihin. Tarkista säännöllisesti, ettei sähköjohto ole vaurioitunut.

6. Tärkeä toimenpide

Konetta puhdistettaessa ja huollettaessa sähköjohto tulee aina irrottaa pistorasiasta.

7. Huolla kone hyvin

Pidä kone puhtaana ja tarkasta, että letku on ehjä, ja että tiivisteet eivät vuoda. Noudata ohjeita. Pidä kahvat kuivina, öljyttöminä ja rasvattomina.

8. Tarkastus vaurioiden varalta

Tarkista ennen koneen käyttöä huolellisesti. Jos koneesta löytyy vaurioituneita osia, tulee ne korjata Dustcontrolin valtuuttamassa huoltokeskuksessa.

Jos virtajohto on vaurioitunut, tulee se vaihtaa valmistajan, sen huoltoedustajan tai muun ammattitaitoisen henkilön toimesta vaarojen välttämiseksi.

9. Varoitus

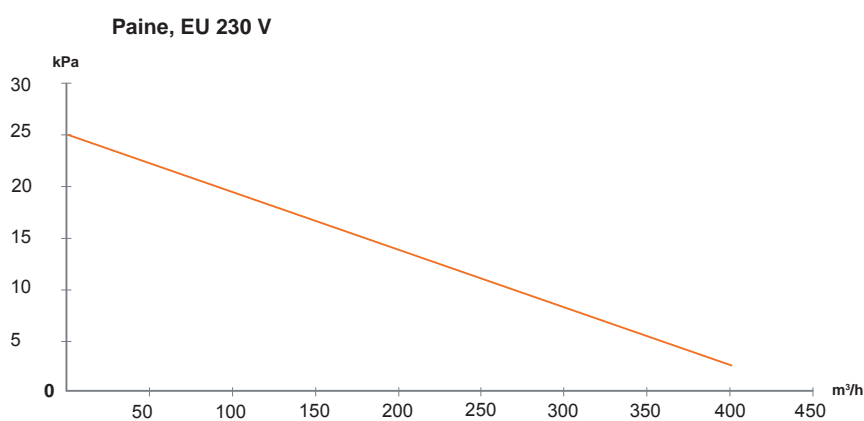
Käytä vain Dustcontrolin kuvastossa olevia lisävarusteita ja varaosia. Viallisia tai väärennettyjä osia (erityisesti suodattimia) käyttäessä, koneesta voi vuotaa epäterveellistä pölyä, joka voi aiheuttaa henkilövammoja.

Tätä laitetta ei ole tarkoitettu sellaisten henkilöiden (mukaan lukien lapsien) käytettäväksi, joiden fyysisien, sensoristen tai henkisten kykyjen voidaan katsoa olevan keskipertsoa heikommat tai joilta puuttuu tarvittava kokemus ja tiedot, mikäli heidän turvallisuudestaan vastuussa oleva henkilö ei ole valvonut ja ohjeistanut heitä laitteen käyttöön. Lapsia tulee valvoa, jotteivät he leiki laitteen kanssa.

Kone on tarkoitettu vai kaupalliseen käyttöön esimerkiksi hotelleissa, kouluissa, sairaaloissa, tehtaissa, kaupoissa, toimistoissa ja vuokrausliikkeissä.

Tekniset tiedot

	DC Tromb 400c	DC Tromb 400a	DCTromb 400L
k x l x p mm	1390 x 560 x 697	1390 x 560 x 697	1390 x 560 x 697
Paino	46 kg	50 kg	48 kg
Imuaukko	X 76 mm	X 76 mm	X 76 mm
Letku (Ø 50 mm)	5 m	5 m	5 m
Säiliö	20 l	40 l	joustava
Virtaus, avoin sisääntulo	393 m ³ /h	393 m ³ /h	393 m ³ /h
Virtaus, tuuletin	420 m ³ /h	420 m ³ /h	420 m ³ /h
Alipaine	25 kPa	25 kPa	25 kPa
Teho	3000 W	3000 W	3000 W
Hienosuodatin	2,5 m ²	2,5 m ²	2,5 m ²
Erotusaste hienosuodatin (EN 60335-2-69, Klass M)	99,9 %	99,9 %	99,9 %
Mikrosuodatin	2,2 m ²	2,2 m ²	2,2 m ²
Erotusaste mikrosuodatin (EN 60335-2-69, Class H)	99,995 %	99,995 %	99,995 %
(EN 1822-1)	HEPA H13	HEPA H13	HEPA H13
Äänitaso	70 dB(A)	70 dB(A)	70 dB(A)



Kuvaus

DC Tromb 400 on tukeva, lujatekoinen, luotettava ja soveltuu erityisesti kohdepoistoon, jossa pölyä esiintyy runsaasti. DC Tromb 400 soveltuu käytettäväksi moniin eri tarkoituksiin esim. hitsauksessa, hionnassa ja siivouksessa.

DC Tromb 400 koneessa on kaksi yksivaiheista, kaksikerroksista puhallinta.

Pölynpoistojärjestelmä toimii sykloniperiaatteella, joka imee ilmaa suutinten, letkujen, syklonin ja suodattimen läpi. Pölyn karkea erottelu tapahtuu syklonissa, joka on erittäin tehokas erottelija suurille hiukkasille. Suodattimet erottavat ja säilövät hienon pölyn. Hienosuodattimen yläosassa oleva suojakaulus suojaa suodatinta pölyltä, joka kulkee syklonin ja letkujen läpi. Puhdistukseen käytettävä vastapainopulssi takaa suodattimelle pitkän käyttöiän ja jatkuvan imutehon. Kone on varustettu HEPA H13-suodattimella.

DC Tromb 400c:

Poistettu materiaali kerätään 40-litran muovipussiin. Kerätty materiaali on tällä tavoin helposti käsiteltävissä.

DC Tromb 400L:

Laitteessa on joustava säkkijärjestelmä, jossa pöly kerätään pysyvästi suljettuun järjestelmään.



Toiminta

Kytke yksikkö sopivaan virtalähteeseen. Huomioi arvokilven vaatimukset. Jos jatkojohtoa käytetään, vain siihen tarkoitukseen soveltuvat johdot hyväksytään.

DC Tromb 400 on varustettu suodattimen merkkivalolla, joka ilmoittaa tarpeen suodatinten puhdistukseen tai vaihtoon.

Suodattimet on puhdistettava 1–2 kertaa päivässä, mikäli konetta käytetään keskeytyksettä. Puhdistus tapahtuu seuraavalla tavalla:

1. Käynnistä kone
2. Sulje koneen imuaukon sulkuventtiili, jotta syklonin muodostuu mahdollisimman suuri alipaine. Käytä koneen päällä olevaa kytkintä. Anna ulospuhallusäänen kuulua koneesta ainakin 6 kertaa.

Jos merkkivalo palaa edelleen, toista suodattimen puhdistus. Jos merkkivalo palaa tämänkin jälkeen, tulee suodatin vaihtaa.

DC Tromb 400c:

Muovipussi tulee vaihtaa vasta suodattimen puhdistuksen jälkeen. Muovipussi vaihto on tarpeen kun

pöly yltää 5cm päähän pohja läpistä.. Muovipussi tulee sulkea poiston jälkeen.

Käytä ainoastaan alkuperäisiä muovipusseja.

DC Tromb 400a:

Syklonin alla oleva säiliö tulee tyhjentää sen ollessa täyttynyt n. 2/3.

DC Tromb 400L:

Sulje säkki mukana toimitetuilla sulkijoilla, kun arvioit säkin olevan riittävän täynnä. Kiinnitä toinen sulkija hieman ylemmäksi. Tästä tulee seuraavan säkin pohja. Täytetty säkki on leikattava irti, minkä jälkeen koneen käyttöä voidaan jatkaa.

Säkkipakkauksen vaihtaminen:

- Kierrä pidike sellaiseen asentoon, jossa se voidaan vetää alas.
- Aseta säkkipakkaus pidikkeeseen ja aseta pidike takaisin paikalleen.
- Leikkaa säkkipakkausta paikallaan pitävät 4 teippiä poikki ja vedä säkin sisäpuoli ylöspäin kumilenkin päälle. Kiinnitä säkki paikalleen hihnalla. Vedä säkin ulkopuoli pidikkeen päälle ja kiinnitä sulkija paikalleen siten, että säkin pohja sulkeutuu.

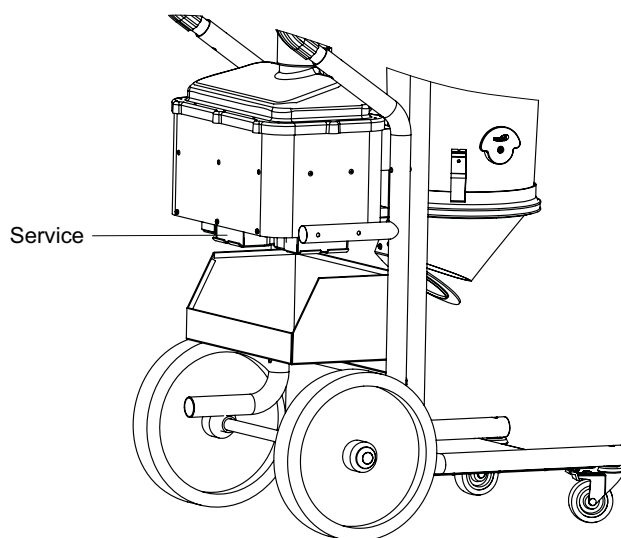
Huolto

Kone tulee olla irrotettuna pistorasiasta puhdistuksen ja huollon aikana. Moottori ei saa joutua kosketuksiin nesteiden kanssa. Puhdistettaessa konetta nesteillä, tulee moottori olla suojattuna kosketuksen välttämiseksi.

Hienosuodatin tulee vaihtaa vähintään kerran vuodessa. Käytä ainoastaan alkuperäisiä varaosia. Mikro-suodatin/HEPA H13-suodatin tulee vaihtaa jokaisen 300 käyttötunnin jälkeen. Käytä hengityssuojainta kun vaihdat koneen suodattimia. Suodattimet tulisi vaihtaa suljetussa tilassa. Käytetyt suodattimet tulee sulkea muovipussiin ja hävittää asiaankuuluvalla tavalla. Tarkista säännöllisesti, että virtajohto on ehjä.

DC Tromb 400 imurin vaurioituneet osat tulee vaihtaa. Älä koskaan vaaranna koneen toimintaa käyttämällä muita kuin alkuperäisiä varaosia.

Imumoottoreiden alkuperäisten hiiliharjojen keskimääräinen käyttöikä on 600-700 tuntia. Harjat voidaan vaihtaa erikseen. Tarvittaessa myös koko moottori/puhallin voidaan vaihtaa. Toisen harjasetin käyttöikä on n. 400 tuntia ja kolmannen n. 300 tuntia. Tämän jälkeen kollektori on kulunut loppuun ja moottori tulee vaihtaa.



Tarvikkeet

Nimike	Art nr	Nimike	Art nr
Liitântämuhvi 50/50	2107	Muovisäkki, 50 pl	4314
Liitântämuhvi 50/50 pyörivä	2129	Intellibag, 10 pl/rl	43619
Imuletku vakio sin Ø=50	2401	Joustava pussi longopac	432177
HEPA-suodatin	44016		
Hienosuodatin	44017	Muut tarvikkeet, katso Dustcontrol tuoteluettelo	

Takuu

Takuujakso tälle koneelle on kaksi vuotta ja se kattaa valmistajan viat. Takuu on voimassa sillä ehdolla, että konetta käytetään normaaleissa olosuhteissa tehtävään, johon se on suunniteltu, ja sitä huolletaan asianmukaisesti. Tämä takuu ei kata normaalia kulumista.

Huolto, jonka on suorittanut muu kuin Dustcontrol tai sen valtuuttama edustaja, mitätöi takuun automaattisesti. Muita nimenomaisia tai oletettuja takuita ei myönnetä.

VIANETSINTÄ

Ongelma

Vika

Ratkaisu

Moottori ei käynnisty.

Laitetta ei ole kytketty.

Tarkista kytkentä.
virransyöttöön.

Moottori sammuu heti käynnistyksen jälkeen.

Virheellinen sulake.

Vaihda oikea sulake.

Puhallin on käynnissä, mutta imua ei ole.

Letkua ei ole kytketty.
Letku on tukossa.

Kytke letku.
Etsi ja poista tukos.

DC Tromb 400c
DCTromb 400a

Syklonissa ei ole muovisäkkiä.
Säiliö ei ole kunnolla kiinni
syklonin pohjalla.

Aseta oikea muovisäkki.
Kiinnitä säiliö kunnolla.
Kiinni syklonin pohjalla.

Puhallin on käynnissä, mutta imu on heikko.

Letkussa on reikä.
Tukkiutunut suodatin.
Letku liian pitkä tai liian
pieni.
Letkussa on taitos.
Laitteen yläosa on asennettu
virheellisesti paikalleen.
Yksi puhaltimista on pois.
päältä.

Vaihda tai korjaa letku.
Puhdista/vaihda suodatin.
Vaihda letku.

Tarkista ja suorista.
Tarkista kiinnitys.

Kone puhaltaa pölyä.

Suodattimessa on reikiä
tai se on irti.

Tarkista suodattimet ja.
Vaihda tarvittaessa.

Kone pitää epänormaalia ääntä.

Tilaa huolto.



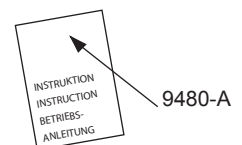
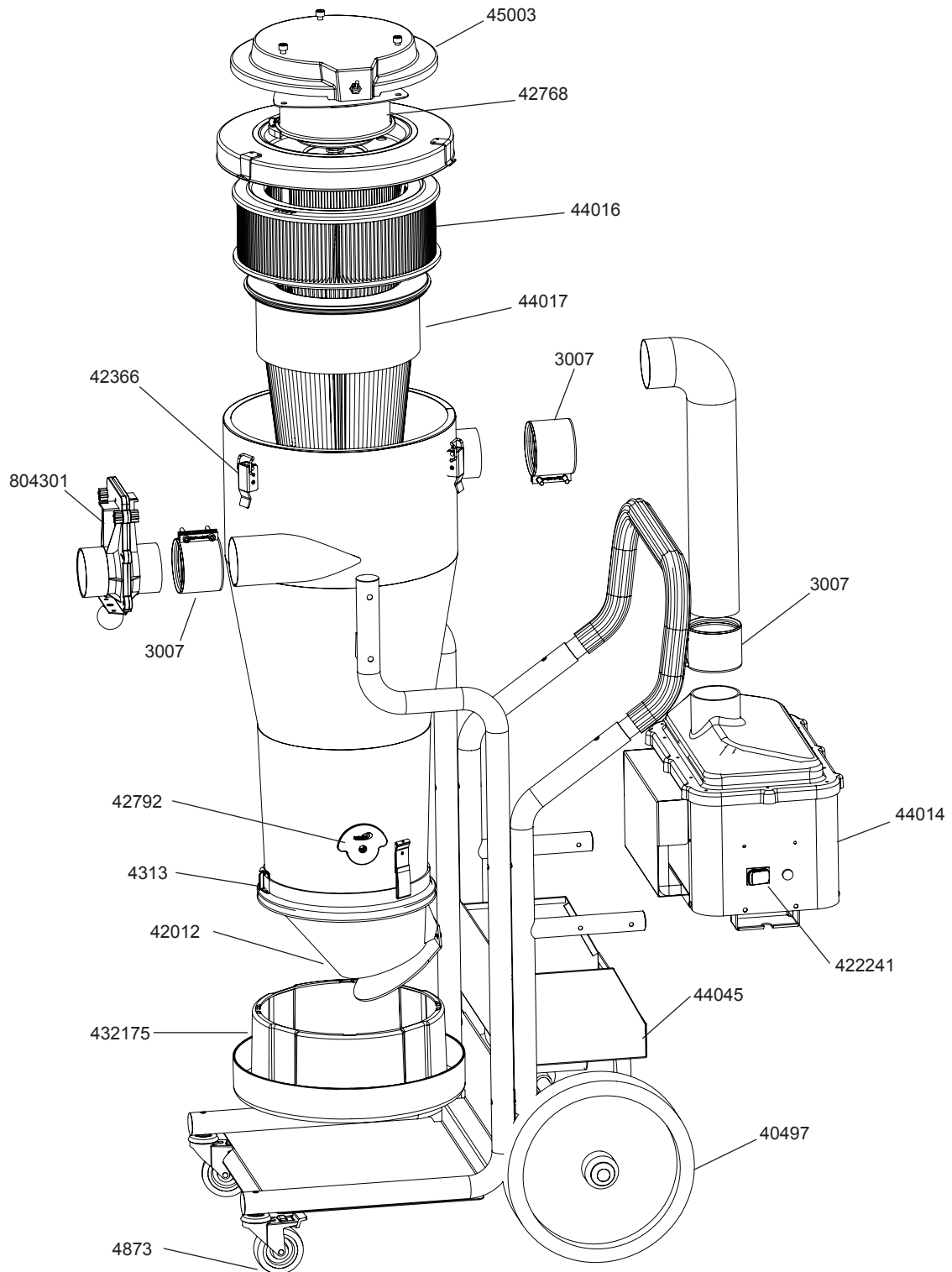
Technology for Healthy Business

Reservdelar
Onderdelen

Spare Parts
Lista de recambios

Ersatzteile

Pieces detachees
Varasoat



**Reservdelar
Onderdelen****Spare Parts
Lista de recambios****Ersatzteile****Pieces detachees
Varasoat****Svenska**

Art nr	Benämning
3007	Skarv 76
40497	Hjul, D=300
42012	Kona med Klaff
422241	Strömbrytare
42366	Spännlås
42768	Rensningssystem

Art nr	Benämning
42792	Hållare Säck
4313	Spännband,L=1,0 m
432175	Longopac-hållare
44014	Motorpaket komplett
44016	Mikrofilter HEPA
44017	Finfilter Polyester

Art nr	Benämning
44045	Korg
45003	Plastlock
4873	Länkhjul, H=100
804301	Skjutspjäll, 76 man
9480	Bruksanvisning i original DC Tromb 400

English

Part No	Description
3007	Joint 76
40497	Wheels, D=300
42012	Cone with Flap
422241	Switch
42366	Toggle Fastener
42768	Cleaning Systems

Part No	Description
42792	Holder Sack
4313	Strap L=1 m
432175	Longopac-holder
44014	Motor package complete
44016	HEPA filter
44017	Fine filter Polyester

Part No	Description
44045	Basket
45003	Plastic lid
4873	Caster, H=100
804301	Shutter, 76 man
9480	Original instructions DC Tromb 400

Deutsch

Art Nr	Bezeichnung
3007	Verbinder 76
40497	Räder, D=300
42012	Konus mit Austragungs klappe
422241	Schalter
42366	Haken für Behälter

Art Nr	Bezeichnung
42768	Reinigungssysteme
42792	Inhaber Sack
4313	Spannband L=1 m
432175	Longopac Halter
44014	Motor Paket Komplett
44016	Mikrofilter HEPA
44017	Feinfilter Polyester

Art Nr	Bezeichnung
44045	Korb
45003	Kunststoffdeckel
4873	Lenkrolle H=100
804301	Schriebeventil, 76 man
9480	Originalbetriebsanleitung DC Tromb 400

Français

Art N°	Description
3007	Jonction 76
40497	Roues, D=300
42012	Cone avec Clapet
422241	Interrupteur
42366	Serrures de tension
42768	Systèmes de Nettoyage

Art N°	Description
42792	Titulaire Sac
4313	Courroie de Serrage, L=1,0 m
432175	Longopac titulaire
44014	Paquet de moteur complet
44016	Microfiltre HEPA

Art N°	Description
44017	Beaux Polyester filtre
44045	Panier
45003	Couvercle en plastique
4873	Roulette Pivotante H=100
804301	Registre a coulisse man 76
9480	Notice originale DC Tromb 400

Norsk

Art nr	Betegnelse
3007	Forlengelse 76
40497	Hjul, D=300
42012	Kona med Klaff
422241	Bryter
42366	Stramme lås
42768	Rengjøring systeme

Art nr	Betegnelse
42792	Hållare Sekk
4313	Spännband,L=1,0 m
432175	Longopac-holder
44014	Motor pakke komplett
44016	Mikrofilter HEPA
44017	Finfilter Polyester

Art nr	Betegnelse
44045	Basket
45003	Plastlokk
4873	Länkhjul, H=100
804301	Skjutspjäll, 76 man
9480	Originalbruksanvisning DC Tromb 400

Español

Ref.:	Descripción
3007	Extensión 76
40497	Ruedas, D=300
42012	Cono con solapa
422241	Interruptor
42366	Bloqueo de tensión
42768	Sistemas de Limpieza

Ref.:	Descripción
42792	Titular Saco
4313	Spännband,L=1,0 m
432175	Titular Longopac
44014	Motor paquete completo
44016	Microfiltro HEPA
44017	Poliéster filtro fino

Ref.:	Descripción
44045	Cesta
45003	Tapa de plástico
4873	Länkhjul, H=100
804301	Puerta deslizante, 76 manualmente
9480	Manual original DC Tromb 400

Suomi

art.no	Nimike
3007	Jatke 76
40497	Pyörät, D=300
42012	Kartio läppä
422241	Kytin
42366	Kiristys lukko
42768	Puhdistus system
42792	Pidike pussi

art.no	Nimike
4313	Kiristysnauha L=1 m
432175	Longopac haltija
44014	Moottorin Paketti täydellinen
44016	Suodatin HEPA
44017	Fine suodatin polyesteri

art.no	Nimike
44045	Kori
45003	Muovinen kansi
4873	Rengas D=100
804301	Liukusulkimen, 76 manu aalisesti
9480	Alkuperäiset Ohjeet DC Tromb 400

EG-försäkran om överensstämmelse

Svenska

Vi försäkrar härmed att DC Tromb 400 är i överensstämmelse med följande bestämmelser och standarder; 2006/42/EG, 2006/95/EG, 2004/108/EG.

Serienummer och tillverkningsår indikeras på märkplåt på maskinen.

Dustcontrol AB



Nina Uggowitzer
CEO

English

EC-Declaration of conformity

We declare that DC Tromb 400 is in conformity with following directives and standards; 2006/42/EC, 2006/95/EC, 2004/108/EC.

Serial Number and manufacturing year are indicated in a rating plate on the machine.

Dustcontrol AB



Nina Uggowitzer
CEO

Deutsch

EG-Konformitätserklärung

Wir deklarieren daß DC Tromb 400 mit den folgenden aufgeführten Standards oder standardisierten Dokumenten, übereinstimmt; 2006/42/EG, 2006/95/EG, 2004/108/EG.

Serienummer und Herstellungsjahr werden auf einer Plakette an der Maschine eingepreßt

Dustcontrol AB



Nina Uggowitzer
CEO

Français

Déclaration CE de conformité

Nous déclarons que DC Tromb 400 est en conformité avec les standards ou documents standardisés au vu des directives suivantes; 2006/42/CE, 2006/95/CE, 2004/108/CE.

Le numéro de série et l'année de fabrication sont indiqués sur la plaque de la machine.

Dustcontrol AB



Nina Uggowitzer
CEO

Nederlands

EG-verklaring van overeenstemming

Wij verklaren hiermee dat DC Tromb 400 in overeenstemming is met en voldoet aan de volgende standaard en richtlijnen: 2006/42/EG, 2006/95/EG, 2004/108/EG.

Serienummer en productiedatum staan vermeld op het typeplaatje op de machine.

Dustcontrol AB



Nina Uggowitzer
CEO

Norsk

EF erklæring om samsvar

Vi erklærer at DC Tromb 400 er i samsvar med følgende standard eller standardisert dokument; 2006/42/EF, 2006/95/EF, 2004/108/EF.

Serienummer og produksjonsår indikeres på en merkeplate på maskinen.

Dustcontrol AB



Nina Uggowitzer
CEO

Português

Declaração de Conformidade - CE

Declaramos que a unidade DC Tromb 400, está em conformidade com as seguintes directivas e normas:

2006/42/CE, 2006/95/CE, 2004/108/CE.

O número de série e ano de fabrico estão indicados na placa da unidade.

Dustcontrol AB



Nina Uggowitzer
CEO

Español

Declaración CE de Conformidad

Declaramos que el DC Tromb 400 está conforme con las siguientes directivas y estándares:

2006/42/CE, 2006/95/CE, 2004/108/CE.

Número de serie y año de fabricación están indicados en la placa de la máquina.

Dustcontrol AB



Nina Uggowitzer
CEO

EY-vaatimustenmukaisuusvakuutuksen DC Tromb 400

Vakuutamme että tuote täyttää seuraavat direktiivit ja vaatimukset:
2006/42/EY, 2006/95/EY, 2004/108/EY.

Sarjanumero ja valmistusvuosi on merkittynä konekilvessä.

Dustcontrol AB



Nina Uggowitzer
CEO

DUSTCONTROL WORLDWIDE

Dustcontrol AB

Box 3088
Kumla Gårdsväg 14
SE-145 03 Norsborg
Tel: +46 8 531 940 00
Fax: +46 8 531 703 05
support@dustcontrol.se
www.dustcontrol.com

AT

Dustcontrol Ges.m.b.H.

Gradnerstrasse 120-124
AT-8054 Graz
Tel: +43 316 428 081
Fax: +43 316 483 041
info@dustcontrol.at
www.dustcontrol.at

AU

Archquip - All Preparation

Equipment
130 Lytton Rd
AU-4171 Bulimba QLD
Tel: +61 7 3217 9877
www.allpreparationequip-
ment.com.au

BENELUX

Dust Solutions B.V.

Eiffelstraat 44
NL-8013 RT Zwolle
Tel: +31 38-20 20 154
Tel: +31 38-20 20 157
info@dustsolutions.nl
www.dustsolutions.nl

CA

Dustcontrol Canada Inc.

664 Welham Road
CA-Barrie, Ontario L4N 9A1
Tel: +1 877 844 8784
Fax: +1 705 733 1614
info@dustcontrol.ca
www.dustcontrol.ca

CH

Rosset Technik

Maschinen Werkzeuge AG

Ebersmoos
CH-6204 Sempach-Stadt
Tel: +41 41 462 50 70
Fax: +41 41-462 50 80
info@rosset-technik.ch
www.rosset-technik.ch

DE

Dustcontrol GmbH

Siedlerstraße 2
DE-71126 Gäufelden-
Nebringen
Tel: +49 70 32-97 56 0
Fax: +49 70 32-97 56 33
info@dustcontrol.de
www.dustcontrol.de

DK

Erenfred Pedersen A/S

- Construction

Rebslagervej 7
DK-9000 Aalborg
Tel +45 98 13 77 22
Fax: +45 98 16 56 11
info@ep.dk
www.ep.dk

DK

Dansk Procesventilation ApS

- Industry

Vangeleddet 73
DK-2670 Greve
Tel: +45 61 270 870
info@dansk-procesventilation.dk
www.dansk-procesventilation.dk

EE

G-Color Baltic OÜ

Ülase 13
EE-10613 Tallinn
Tel: +372 682 5919
sales@g-color.ee
www.g-color.ee

ES

Barin, s.a.

C/ Cañamarejo, Nº 1
Polígono Industrial
Rio de Janeiro
ES-28110 Algete - Madrid
Tel: +34 91 6281428
Fax: +34 91 6291996
info@barin.es
www.barin.es

FI

Dustcontrol FIN OY

Valuraudankuja 6
FI-00700 Helsinki
Tel: +358 9-682 4330
Fax: +358 9-682 43343
dc@dustcontrol.
www.dustcontrol.

FR

SMH Equipements-Construction

Lieu Dit « La Fontaine »
FR-28630 Berchères Les Pierres
Tel: +33 (0)2 37 26 00 25
Fax: +33 (0)2 37 26 02 38
info@abequipements.com
www.smhequipements.com

Dustcontrol AB France- Industry

Box 3088
Kumla Gårdsväg 14
SE-145 03 Norsborg
Tel: +46 8 53194016
Fax: +46 8 531 703 05
hk@dustcontrol.se
www.dustcontrol.com

HU

Vandras Kft

Kossuth L. u. 65 III.29
HU-1211 Budapest
Tel: +36-1-427-0322
Mobile: +36-20-9310-349
Fax: +36-1-427-0323
vandras@t-online.hu
www.vandras.hu

IN

Advance Ventilation Private Ltd.

610.P.P.Towers
C-1.2.3 Netaji Subhash Place
IN-Pitampura, New Delhi-110 034
Tel: +91 11 273 557 95
Fax: +91 11 273 557 96
sales@advanceventilation.com
www.advanceventilation.com

IT

Airum srl

via Maestri del Lavoro 18
Roveri-2
IT - 40138 Bologna
Tel: +39 (0)516 025 072
Fax: +39 (0)515 347 78
info@airum.com
www.airum.com

KR

E. S. H Engineering Co.

671-267 Sungsu1ga 1dong
Sungdonggu (P.O)133-112
KR-Seoul Korea
Tel: +82 (0)2 466 7966
Fax: +82 (0)2 466 7965
k.u.lee@hanmail.net
www.esheng.co.kr

LT

UAB Hidromega

Mainų g. 23
LT - 94101 Klaipėda
Tel: +370 677 10254
info@hidromega.lt
www.hidromega.lt

LV

SIA Reaktivs

Rigas iela 113,
Salapils, LV-2169
Tel: +371 20282200
reaktivs@reaktivs.lv
www.reaktivs.lv

MY, ID

Blöndal Städa (M) Sdn. Bhd.

Blöndal Building, Jalan Penyair,
Section U1, Off jalan Glenmarie,
MY-40150 Shah Alam
Tel: +60 603 5569 1006
Fax: +60 603 5569 1838
info@stada.com.my
www.stada.com.my

NO

Teijo Norge A.S

Husebysletta 21
Postboks 561
NO-3412 Lierstranda
Tel: +47 3222 6565
Fax: +47 3222 6575
rmapost@teijo.no
www.teijo.no

PE

Efixo

Calle 3 MZ. N LT. 15
Parque Industrial El Asesor
Ate, Lima, PE – Perú
Tel: (00511) 583-8541
Cel: (0051) 968-140-066
Email: contacto@e xo.pe
http://www.e xo.pe

PL

Bart Sp. z. o.o.

ul. Będzińska 41/1
PL-41-205 Sosnowiec
Tel: +48 32 256 22 33
Fax: +48 32 256 22 35
info@bart-vent.pl
www.bart-vent.pl

PT

Metec-Mecano Técnica, Lda.

Lugar da Cova da Raposa Sete
Casas
PT-2670-570 Loures
Tel: +351 21 797 02 91
Fax: +351 21 796 34 85
geral@metec.pt
www.metec.pt

RU

SovPlym Ltd

Revolution Highway, 102-2
RU-195279, St Petersburg
Tel: +7-812-33-500-33
Fax: +7-812-227-26-10
kia@sovplym.spb.ru
www.sovplym.com

SG

Blöndal (S) Pte Ltd

52 Ubi Ave 3
Frontier Building
#03-29
SG-Singapore 408867
Tel: +65 6741 7277
Fax: +65 6745 2204
Info@stada.com.my
www.stada.com.my

TR

Ventek Mühendislik Ltd

Adnan Kahveci Bulvari
Ünverdi İş merkezi Nr 73
Dr: 30 Bahçelievler
TR-Istanbul
Tel: +90 212 4415596-97
Fax: +90 212 4415560
info@ventek.com.tr
www.ventek.com.tr

UAE

Global Enterprises Trading Co

L.L.C.

P O Box 27914
Mussafah No. M9, Plot 50
AE-Abu Dhabi
Tel: +971-2-555 4733
Fax: +971-2-555 4548
sales@globalentco.com
www.globalentco.com

UK

Dustcontrol UK Ltd.

7 Beaufort Court,
Roebuck Way, Knowlhill
Milton Keynes MK5 8HL
England - GB
Tel: +44 1327 858001
Fax: +44 1327 858002
sales@dustcontrol.co.uk
www.dustcontrol.co.uk

US

Dustcontrol Inc.

6720 Amsterdam Way
US-Wilmington NC 28405
Tel: +1 910-395-1808
Fax: +1 910-395-2110
info@dustcontrolusa.com
www.dustcontrolusa.com