



Frontlader



Toplader

Industriële, sproeiwascabines & reinigingsmachines

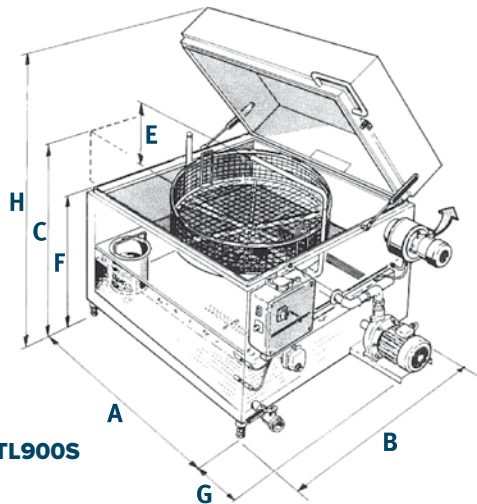
Tejo is een internationale onderneming die is gespecialiseerd in reinigingstechnieken voor industrieel gebruik. Wereldwijd levert zij zowel op maat gemaakte als standaard oplossingen op het gebied van reiniging, ontvetting en oppervlaktebehandeling. Tejo levert sproei- en reinigingsmachines en gesloten reinigingsmachines. Door eigen productie kunnen zij gemakkelijk insprijgen op de individuele behoeften van haar klanten.

Tejo industriële reinigingsmachines zijn er als top en frontloaders.

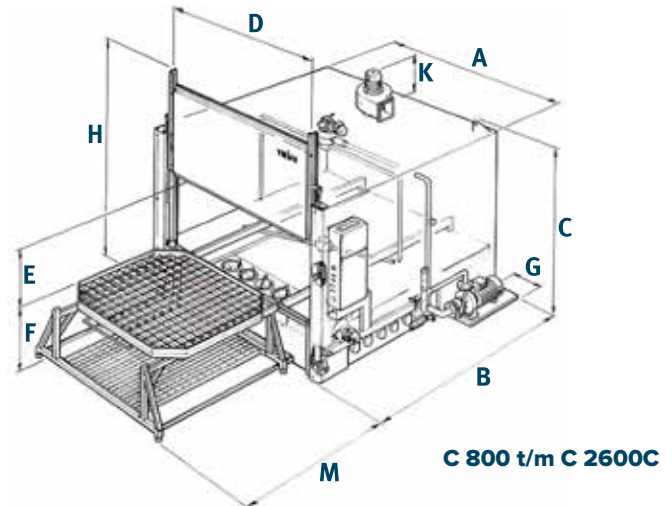
De machine wordt vervaardigd uit roestvast staal (AISI-304). Het draagframe van de mand en de mand zelf zijn vervaardigd van volbad verzinkt staal. De buitenzijde beplating is uitgevoerd in roestvast staal (AISI-304).

Als accessoires zijn leverbaar:

- Stoom afzuigventilator
- Olie skimmer
- Automatische watertoevoer



TL-650S en TL-900S



C 800 t/m C 2600C

Technische gegevens		TL-650S	TL-900S	C 800	C 1000	C 1000H	C 1200	C 1200H	C 1600	C 1600H	C 2000	C 2000H	C 2600	C 2600H
Maat	A	900	1100	1050	1400	1400	1500	1500	1900	1900	2300	2300	2900	2900
Maat	B	900	1100	1180	1500	1500	1600	1600	2000	2000	2415	2415	3000	3000
Maat	C	1050	1050	1850	2200	2600	2000	2600	2200	2600	2200	2600	2200	2600
Sproei systeem	Ø	650	900	700	900	900	1100	1100	1400	1400	1700	1700	2300	2300
Laad basket	Ø	630	850	700	870	870	950	950	1250	1250	1550	1550	2050	2050
Maat	E	430	430	550	800	1200	700	1200	800	1200	800	1200	800	1200
Maat	F	780	780	800	930	930	800	800	930	930	930	930	930	930
Maat	G	450	450	320	400	400	350	350	400	400	400	400	400	400
Maat	H	1750	1950	2500	3050	3850	2900	3650	3050	3850	3050	3850	3050	3850
Totaal vermogen	kW	8	11	14	17	17	19	19	25	25	37	37	49	49
Heater	kW	6	9	9	12	12	18	18	24	24	36	36	48	48
Tank inhoud	l	200	350	350	650	650	800	800	1300	1300	1900	1900	3100	3100
Pomp capaciteit	l/m	100	150	200	230	250	350	370	380	400	430	450	660	700
Pompdruk	bar	2	2	4	4	4	4	4	4	4,5	4,5	4,5	4,5	4,5
Pomp motor	kW	1,7	1,7	4	4	4	5,5	5,5	5,5	7,5	7,5	7,5	11	11
Laad gewicht	kg	150	150	500	500	500	700	700	700	700	1000	1000	2500	2500
Machine gewicht	kg	150	200	400	650	750	750	850	1000	1100	1300	1500	2000	2200
Filtratie	µm	630	630	800	930	930	800	800	930	930	930	930	930	930
Isolatie	mm	15	15	15	15	15	15	15	15	15	15	15	15	15
Geluid niveau	dBA	70	70	70	70	70	70	70	70	70	70	70	70	70

Officiële importeur voor de Benelux:

Dust SOLUTIONS
Gezonde lucht op elke werkplek

DUST SOLUTIONS

Eiffelstraat 44
8013 RT Zwolle
tel: +31(0)38-2020154
fax: +31(0)38-2020157
sales@dustsolutions.nl
www.dustsolutions.nl